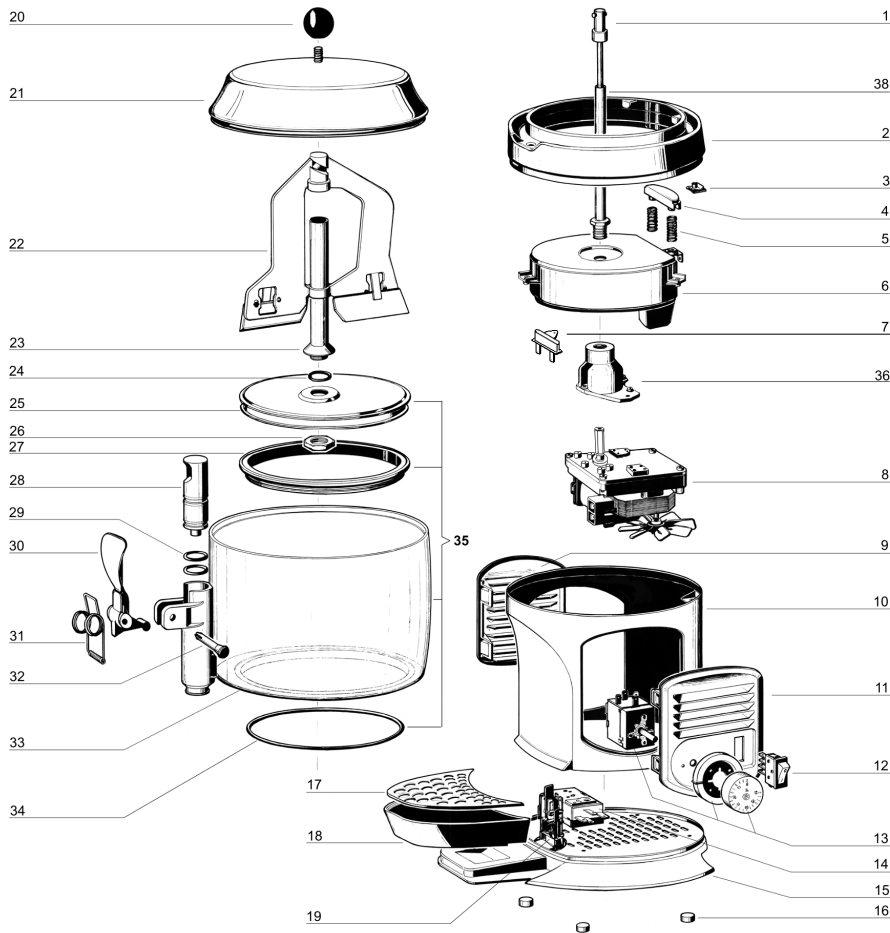


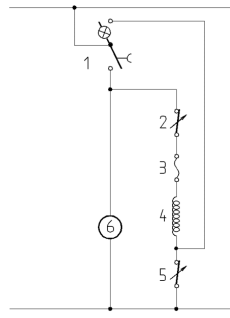
- ITALIANO** ELENCO RICAMBI
- ENGLISH** SPARE PARTS LIST
- FRANCAIS** LISTE DES PIECES DE RECHANGE
- DEUTSCH** ERSATZTEILLISTE
- ESPAÑOL** DESCRIPCION PIEZAS DE REPUEST



1	33800-09800	Albero di trascinamento	Driving shaft	Arbre de trainement	Antriebswelle	Eje transmisión
2	22800-26408	Supporto piastra riscaldante	Heating plate holder	Support plaque chauffante	Halter für Heizplatte	Soporte para plancha calentadora
3	10554-44000	Clip M4	M4 Clip	Clip M4	Klip M4	Soporte para plancha calentadora - "oro"
4	22800-26415	Blocchetto portabulbo	Thermostat bulb holder	Support boule du thermostat	Halter für Thermostateinheit	Clip M4
						Guida-sensor termòstato

5	22800-26420	Molla per blocchetto portabulbo	Spring for bulb holder	Ressort pour support boules	Feder für Halterung	Molla para Jula-senso-termóstato
6	33800-09700	Piastra riscaldante 230V 50 Hz	Heating plate	Plaque chauffante	Heizung-Platte	Plancha calentadora
6	33800-09701	Piastra riscaldante 115V 60 Hz	Heating plate	Plaque chauffante	Heizung-Platte	Plancha calentadora
7	22800-26426	Termostato di sicurezza	Limit switch	Thermolimiteur	Sicherung	Fusibile de seguridad
8	22092-00012	Motoriduttore 230V 50 Hz	Complete gear motor	Motorréducteur complet	Motoruntersetzung	Motorreductor completo
8	22092-00013	Motoriduttore 220V 60 Hz	Complete gear motor	Motorréducteur complet	Motoruntersetzung	Motorreductor completo
8	22092-00014	Motoriduttore 115V 60 Hz	Complete gear motor	Motorréducteur complet	Motoruntersetzung	Motorreductor completo
9	22800-26463	Pannello laterale	Side panel	Panneau latéral	Seitenteil	Panel lateral
9	22800-26433	Pannello laterale -"oro"	Side panel -"gold"	Panneau latéral -"or"	Goldfarbig Seitenteil	Panel lateral -"oro"
9	22800-26438	Pannello laterale -"argento"	Side panel -"silver"	Panneau latéral -"argent"	Silberfarbig Seitenteil	Panel lateral -"plata"
10	22800-26461	Corpo macchina	Machine body	Carrosserie -"or"	Geßelkörper	Cuerpo maquina
10	22800-26431	Corpo macchina -"oro"	Machine body -"gold"	Carrosserie -"or"	Geßelkörper	Cuerpo maquina -"oro"
10	22800-26436	Corpo macchina -"argento"	Machine body -"silver"	Carrosserie -"argent"	Silberfarbig Körper	Cuerpo maquina -"plata"
11	22800-26462	Pannello laterale per comandi	Side panel for controls	Panneau latéral pour contrôles	Seitenwand mit Bedieneinheit	Panel lateral completo de mandos
11	22800-26432	Pannello laterale per comandi -"oro"	Side panel for controls -"gold"	Panneau latéral pour contrôles -"or"	Goldfarbig Seitenteil mit Bedieneinheit	Panel lateral completo de mandos -"oro"
11	22800-26437	Pannello laterale per comandi -"argento"	Side panel for controls -"silver"	Panneau latéral pour contrôles -"argent"	Silberfarbig Seitenteil mit Bedieneinheit	Panel lateral completo de mandos -"plata"
12	22800-24301	Interruttore	Switch	Interrupteur	Wegeschalter	Interruptor
13	22037-00000	Termostato 0-90°C	0-90°C thermostat	Thermostat 0-90°C	Thermostat 0-90°C	Termóstato 0-90°C
14	22037-00001	Termostato 0-120°C	0-120°C thermostat	Thermostat 0-120°C	Thermostat 0-120°C	Termóstato 0-120°C
15	22800-26460	Basamento	Base	Base	Grundplatte	Base
15	22800-26430	Basamento -"oro"	Base -"gold"	Base -"or"	Goldfarbige Grundplatte	Base -"oro"
15	22800-26435	Basamento -"argento"	Base -"silver"	Base -"argent"	Silberfarbige Grundplatte	Base -"plata"
16	22800-26417	Piedino in gomma	Rubber leg	Petit pied	Justfüße	Pie de goma
17	22800-26406	Griglia cassetto	Drip tray cover	Couvercle tiroir égouttoir	Tropfگیر	Rejilla cajón recoge-gotas
17	22800-26428	Griglia cassetto -"oro"	Drip tray cover -"gold"	Couvercle tiroir égouttoir -"or"	Goldfarbig Tropfگیر	Rejilla cajón recoge-gotas -"oro"
18	22800-26464	Cassetto	Drip tray	Tiroir égouttoir	Tropfensammelschub	Bandeja goteo
18	22800-26434	Cassetto -"oro"	Drip tray -"gold"	Tiroir égouttoir -"or"	Goldfarbig Tropfensammelschub	Bandeja goteo -"oro"
18	22800-26439	Cassetto -"argento"	Drip tray -"silver"	Tiroir égouttoir -"argent"	Silberfarbig Tropfensammelschub	Bandeja goteo -"plata"
19	22800-05500	Passabloccacavo	Cable clamp	Borne	Anschlußklemme m. Kabeleinführung	Pasacable
20	22800-26416	Pomello per coperchio	Cover knob	Pommeau du couvercle	Deckelgriff	Pomo para tapa
21	22800-26409	Coperchio	Bowl cover	Couvercle du réservoir	Deckel	Tapa contenedor
21	22800-26429	Coperchio -"oro"	Bowl cover -"gold"	Couvercle du réservoir -"or"	Goldfarbig Deckel	Tapa contenedor -"oro"
22	22800-26414	Mescolatore	Mixer	Mélangeur	Rührwerk	Mezclador
23	22800-26412	Albero contenitore	Bowl shaft	Arbre du réservoir	Zentralwelle	Arbol del contenedor
24	22800-26419	OR albero centrale	Bowl shaft O-ring	OR de l'arbre du réservoir	O-ring für Zentralwelle	OR para árbol central
25	22800-26407	Fondo contenitore	Bowl bottom plate	Fond du réservoir	Behältergrundplatte	Fondo del contenedor
26	10533-03005	Dado albero centrale	Central shaft nut	Ecru arbre du réservoir	Zentralspindel	Dado para eje central
27	22800-26410	Guarnizione	Bowl gasket	Joint du réservoir	Behälterdichtung	Junta contenedor
28	22800-14801	Pistone per rubinetto	Faucet piston	Piston du robinet	Kolben für Hahn	Pistón del grifo
29	22800-15100	OR per rubinetto	Faucet piston O-ring	Joint OR du robinet	O-ring für Piston	Junta OR del grifo
30	22800-26465	Leva rubinetto	Green faucet handle	Levier de débit vert	Zapfhebel	Palanca grifo
30	22800-26423	Leva rubinetto nera	Black faucet handle	Levier de débit noir	Zapfhebel	Palanca grifo
31	22800-26424	Molla rubinetto	Faucet spring	Ressort du robinet	VentilFeder	Muelle del grifo
32	22800-22161	Perno verde per leva	Green faucet handle pin	Pivot vert pour levier de débit	Fixierstift (grün)	Pivote verde de la palanca
32	22800-22160	Perno nero per leva	Black faucet handle pin	Pivot noir pour levier de débit	Fixierstift (scharwz)	Pivote negro de la palanca
33	22800-26405	Contenitore trasparente	Bowl	Réservoir	Behälter	Contenedor
34	22800-26418	OR per contenitore	Bowl O-ring	OR du réservoir	O-ring für Behälter	OR del contenedor
35	33800-09901	Contenitore completo di fondo	Bowl assembly	Réservoir complet avec fond	Behälter mit Boden aus Edelstahl	Contenedor completo
36	22001-00001	Flangia motoriduttore	Gear motor flange	Bride pour motorréducteur	Antriebsflansch	Brida para motorreductor
38	22800-26413	Albero centrale	Central shaft	Arbre central	Zentralwelle	Eje central

SCHEMA ELETRICO / WIRING DIAGRAM / SCHEMA ELECTRIQUE / SCHALTSCHHEMA / ESQUEMA ELECTRICO



1	Interruttore	Switch	Interrupteur	Dreiwegeschalter	Interruptor
2	Termostato 0-90°C	0-90°C Thermostat	Thermostat 0-90°C	Thermostat 0-90°C	Termóstato 0-90°C
3	Termolimitatore 152°C	Limit switch 152°C	Thermolimitieur 152°C	Sicherung 152°C	Fusibile de seguridad
4	Resistenza	Resistance	Resistance	Heizung	Resistencia
5	Termostato 0-120°C	0-120°C Thermostat	Thermostat 0-120°C	Thermostat 0-120°C	Termóstato 0-120°C
6	Motoriduttore agitatore	Gear motor	Motorréducteur	Motoruntersetzung	Motorreductor