

Зип Ощепит



vsezip.ru

# Каталог запасных частей

+7 (812) 987-08-81

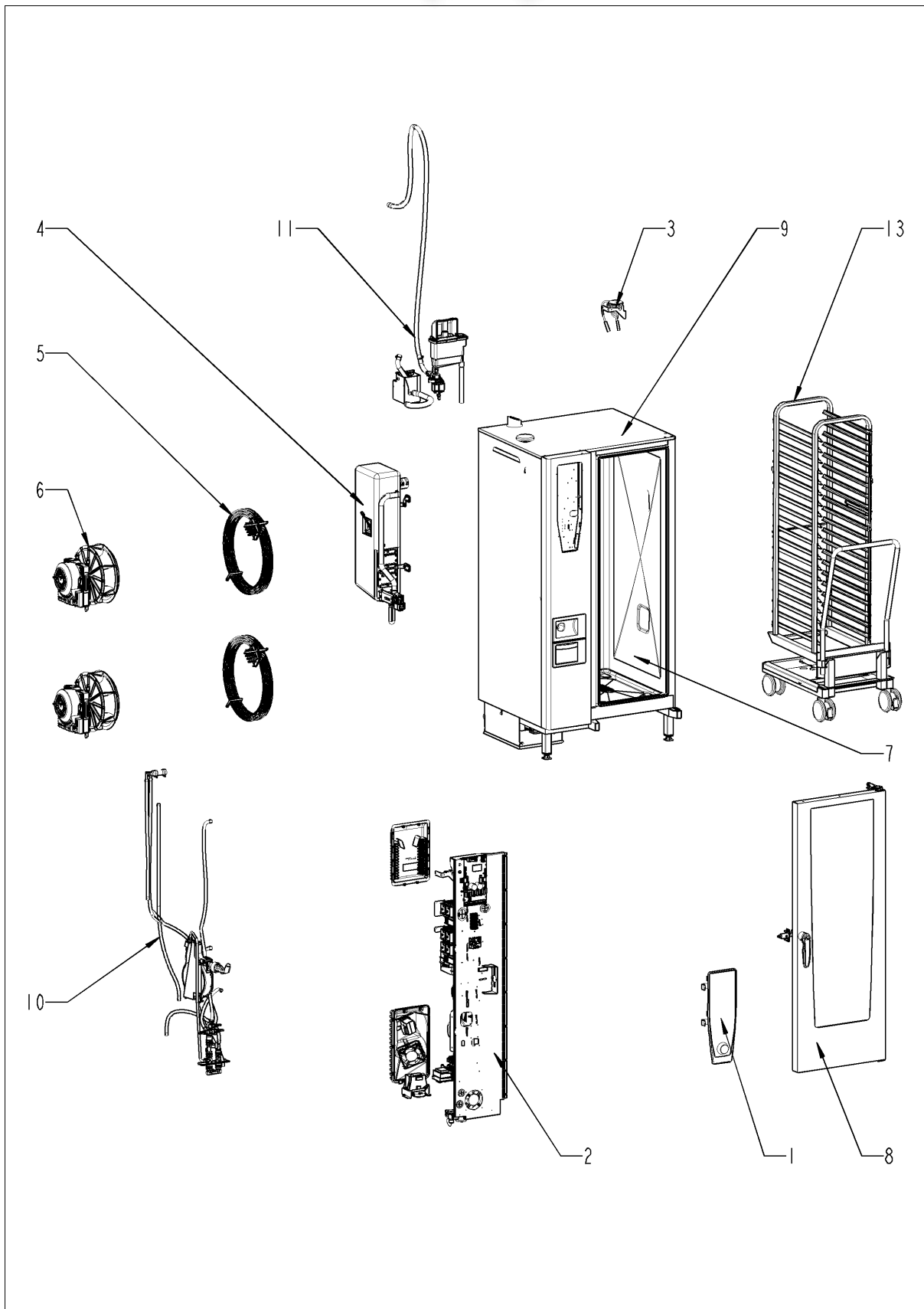
SelfCookingCenter® ab 09/2016

SelfCooking Center 201 - 20 x 1/1 GastronormE

E21SI1701



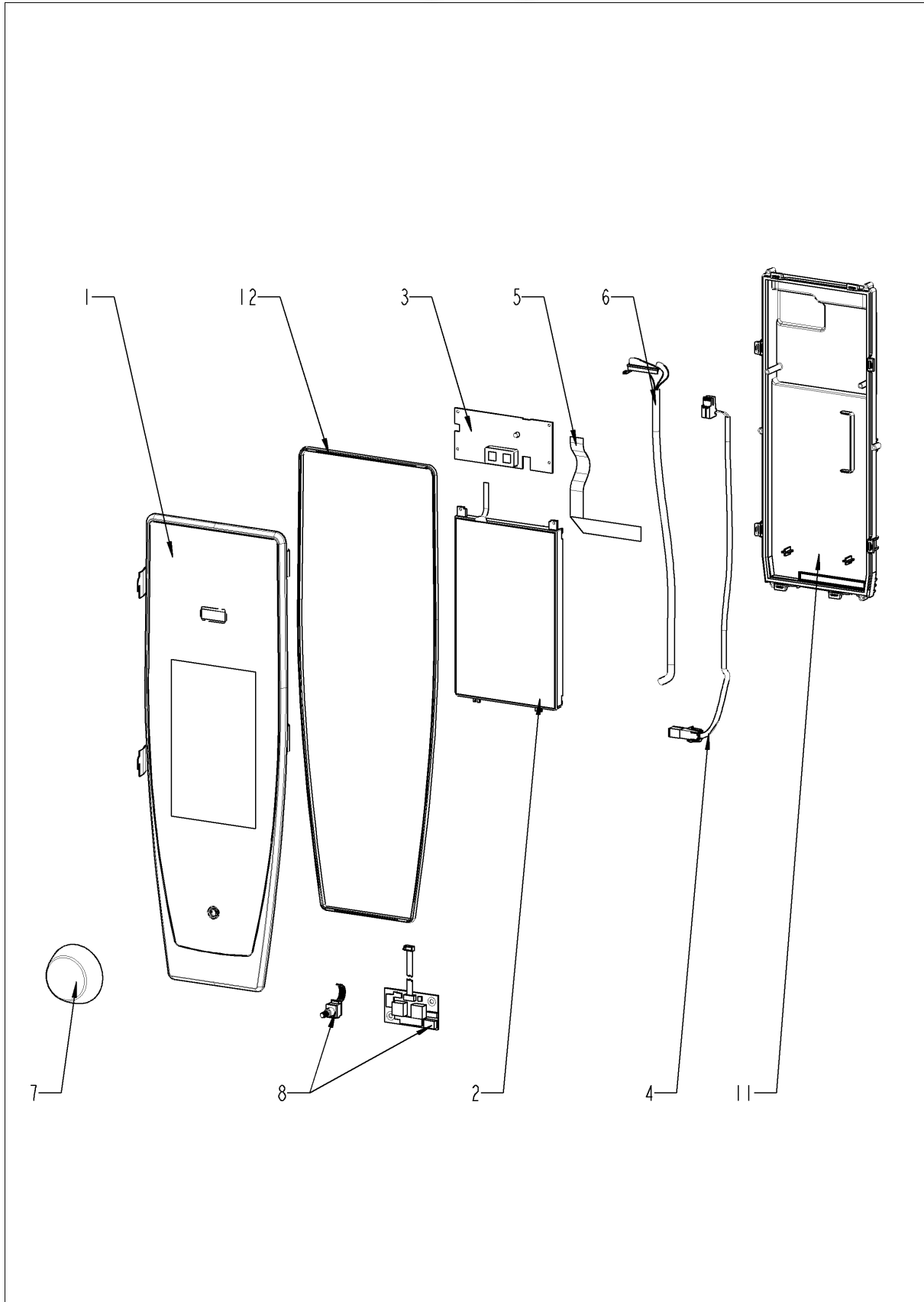
SelfCookingCenter® начиная с 09/2016 17(812)987-08-81



## SelfCookingCenter® начиная с 09/2016-81

Поз.	Артикул	Описание	Кол-во
1		Панель управления	1
2		Электроустановка	1
3		Контроль влажности ClimaPlus	1
4		Парогенератор	1
5		ТЭНы рабочей камеры	1
6		Мотор и крыльчатка вентилятора	1
7		Рабочая камера	1
8		Дверь	1
9		Внешний корпус	1
10		Подача воды	1
11		Система CleanJet + Care	1
13		Стандартный акссесуар	1

Панель управления +7(812)987-08-81

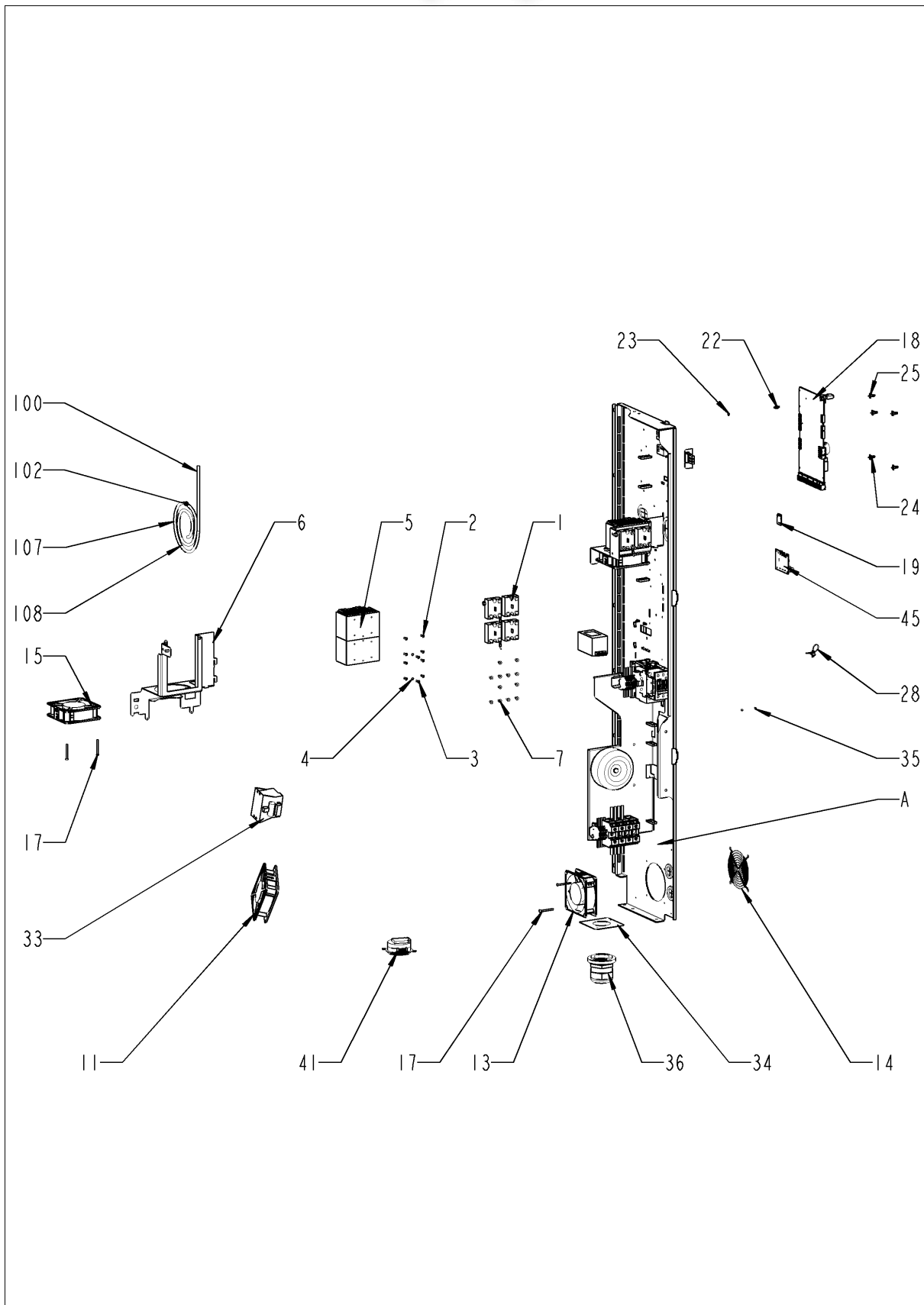


**Панель управления +7(812)987-08-81**

Поз.	Артикул	Описание	Кол-во
1	87.01.301	Вставка панели управления с декоративной накладкой *RAT*	1
2	42.00.112	Плата дисплея TFT	1
3	42.00.081	Плата интерфейса A1	1
4	40.03.467	Кабель "контактор - плата интерфейса A1"	1
5	40.03.515	Кабель данных "плата интерфейса A1 - дисплей TFT"	1
6	40.03.516	Кабель данных "плата интерфейса A1 - процессор"	1
7	16.02.062	Рукоятка диска набора	1
8	40.00.404	Генератор импульсов	1
11	16.02.889	Крышка платы управления с уплотнением	1
12	16.02.865	Кромка уплотнения вставки панели	1

Электроустановка

+7(812)987-08-81

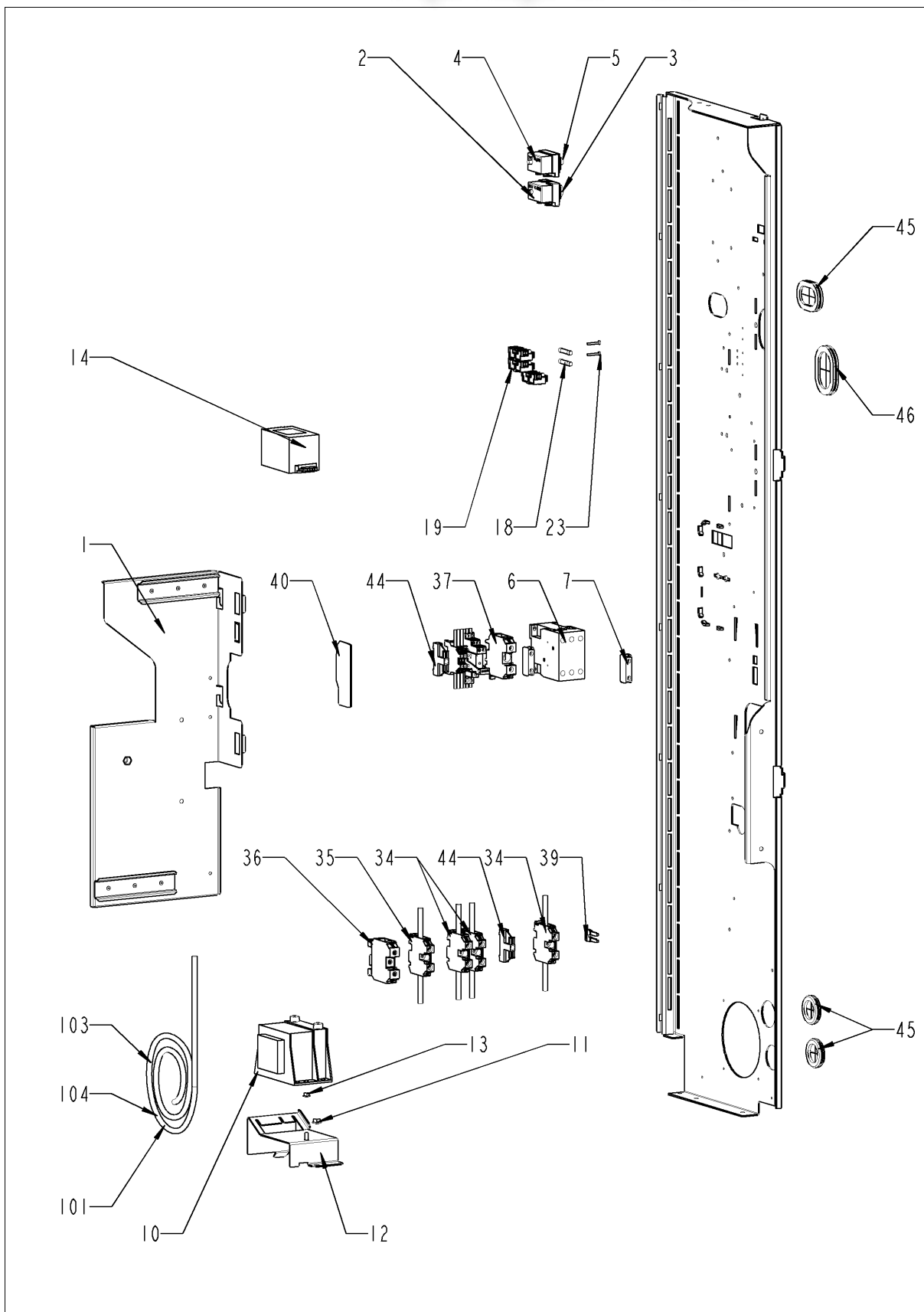


**Электроустановка +7(812)987-08-81**

Поз.	Артикул	Описание	Кол-во
1	40.01.589	Твердотельное реле	4
2	10.00.061	Винт с плоско-выпуклой головкой Torx T20 M4x12	8
3	10.00.061	Винт с плоско-выпуклой головкой Torx T20 M4x12	2
4	1204.0120	Шайба-гровер А4,3	2
5	40.03.931	Малый радиатор охлаждения 2 реле SSR	2
6	40.02.858	Крепеж радиатора охлаждения реле SSR	1
7	10.01.266	Винт с плоско-выпуклой головкой Torx T20 10,5mm	12
8	1105.0120	Шестигранная гайка М5	1
9	1205.0120	Шайба-гровер А5,3	1
11	40.03.948	Вентилятор охлаждения с датчиком NTC	1
13	40.03.425	Вентилятор охлаждения	1
14	2005.0106	Защитная решетка вентилятора	1
15	40.03.425	Вентилятор охлаждения	1
17	10.00.564	Винт с плоско-выпуклой головкой Torx T20 M4x45	4
18	42.00.261	Плата управления	1
19	42.00.128	SD-карта памяти 4 Гб	1
22	10.00.243	Проставочная втулка М4x8	1
23	1104.0121	Самозажимная шестигранная гайка М4	1
24	40.03.756	Фиксатор платы управления	1
25	40.03.533	Фиксатор платы управления	4
28	40.03.769	Пластиковая застежка 173 мм	1
33	40.03.772	Трансформатор вентилятора охлаждения	1
34	40.00.912	Сальник кабеля	1
35	10.00.515	Заклепка 3.2x5 А4	2
36	40.05.484	Резьбовой сальник кабелей М40x1,5*22-32*	1
41	40.03.928	Динамик в сборе	1
45	42.00.266	Плата электропитания для стандартного освещения	1
100	40.03.999	Кабель шины передачи данных 1.5 м	1
102	40.03.998	Кабель шины передачи данных 1.15 м	1
107	40.04.363	Электропроводка внутреннего освещения	1
108	40.05.298	Кабель, освещение W11	1
А		Агрегат контактора	1

Электроустановка

+7(812)987-08-81



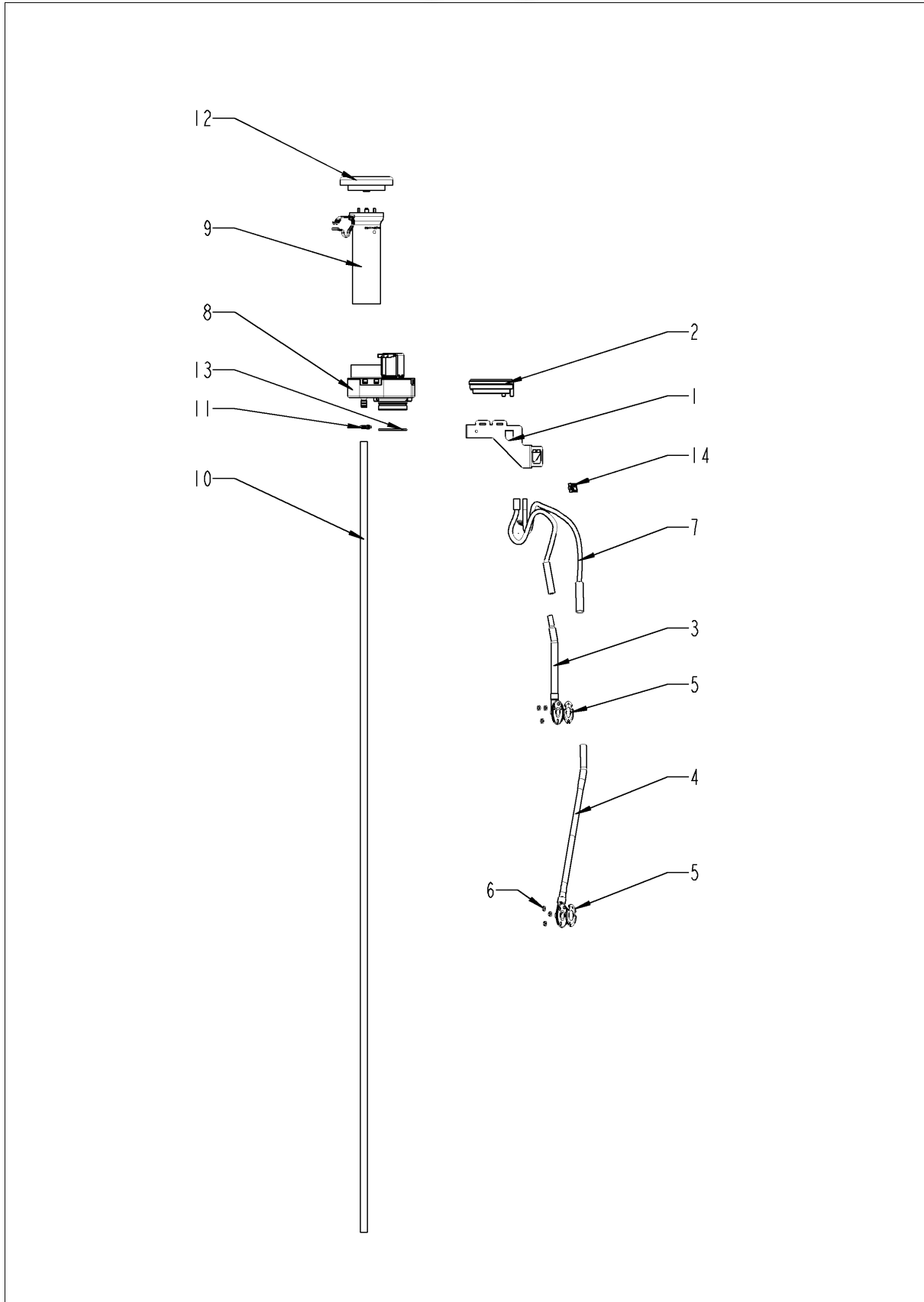


## Электроустановка +7(812)987-08-81

Поз.	Артикул	Описание	Кол-во
1	40.02.696	Contactor assembly	1
2	40.01.329	Аварийный термостат парогенератора 183°C	1
3	3014.0327	Шестигранная гайка M10x1,0	1
4	40.01.482	Аварийный термостат рабочей камеры 365°C	1
5	3014.0327	Шестигранная гайка M10x1,0	1
6	40.03.669	Контактор V&J K3-40B00 190 R	1
7	40.02.641	Блок-контакт V&J HN10 N/O	1
10	40.03.348	Трансформатор T1	1
11	10.01.065	Шестигранная гайка M5	1
12	40.03.759	поддержку для трансформатор	1
13	10.00.709	Шестигранная гайка M6 с буртиком	1
14	40.02.424	Фильтр электрошумов	1
18	4001.0224	Предохранитель 6.35x32мм	2
19	40.02.512	Вставкодержатель 2полюсный	1
23	10.00.365	Винт с плоско-выпуклой головкой Torx M3x20	2
34	40.03.726	Клемма серая WKN 16/U	3
35	40.03.727	Клемма синяя WKN 16/U	1
36	40.03.731	Клемма заземления WKN 35SL/U	1
37	40.04.642	Клемма серая WKFN 10 D1/2/35	2
39	40.05.283	Insulated jumper bar IVB WKF 10-2	1
40	40.05.280	Крышка клеммы APFN 10 D1/2/35	1
44	4001.1203	Торцевая пластина установочной направляющей	3
45	4007.0620	Мембрана DGC 29	3
46	4007.0621	Мембрана DGC 36	2
101	40.04.331	Кабель-адаптер для Сливной шаровый клапан	1
103	40.05.030	Кабель "контактор-твердотельное реле"	1
104	40.04.958	Жгут кабеля управления	1

Контроль влажности **ClimaPlus**

7(812)987-08-81

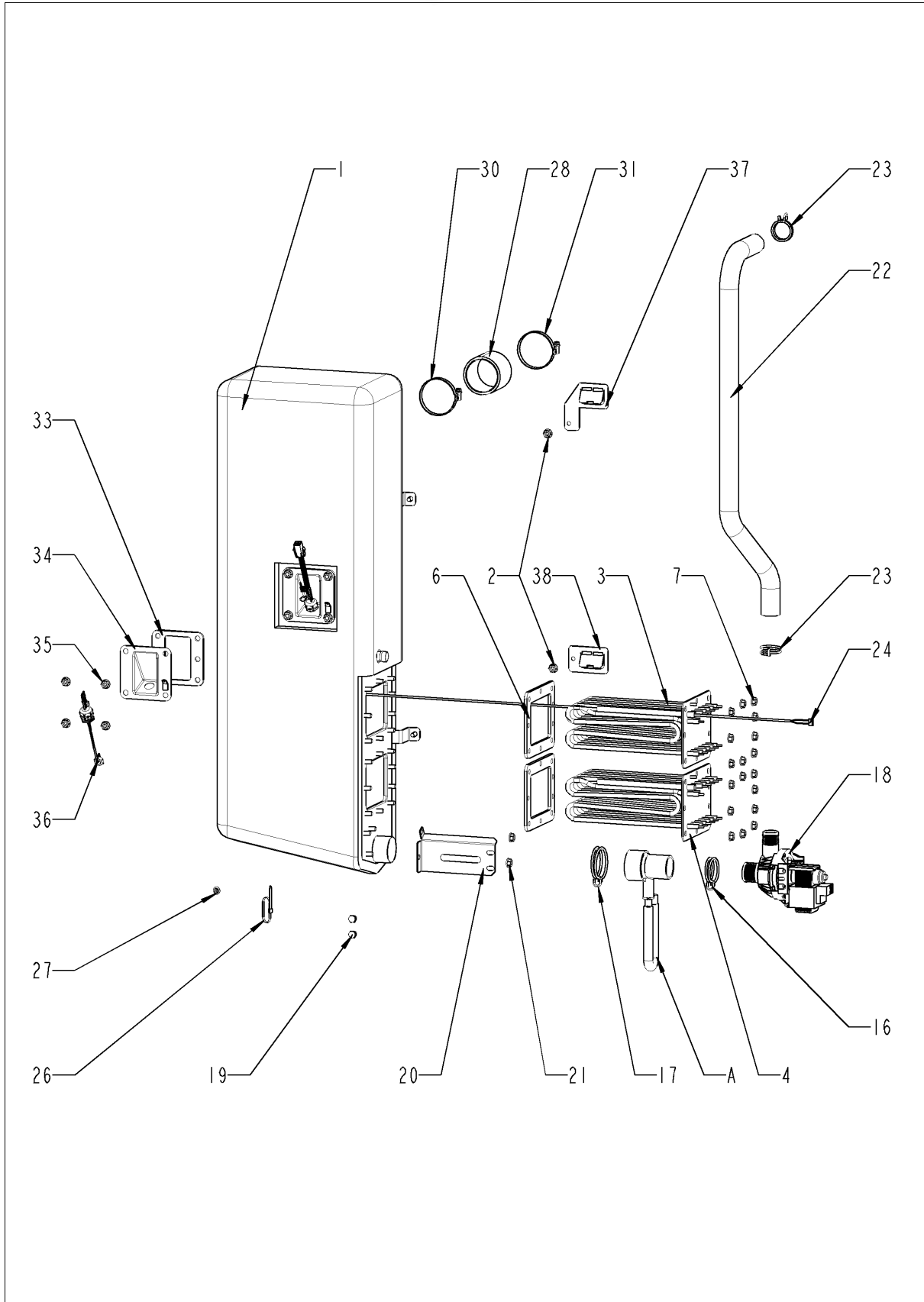


## Контроль влажности ClimaPlus

Поз.	Артикул	Описание	Кол-во
1	22.00.882	Крепеж датчика давления	2
2	3017.1011	Датчик давления регулятора влажности Huba 401	1
3	22.00.908	Внутренний патрубок датчика дифференциального давления	1
4	22.00.850	Внешний патрубок датчика дифференциального давления	1
5	22.00.881	Уплотнение патрубка	2
6	1104.0122	Шестигранная комбинированная гайка М4	6
7	22.00.525	Комплект шлангов датчика дифференциального давления	1
8	22.00.725	Клапан контроля влажности в сборе	1
9	22.00.916	Труба воздуховода	1
10	22.00.958	Сливной шланг клапана контроля влажности	1
11	2066.0527	Хомут $\varnothing 14\text{mm}$	2
12	22.00.767	Крышка вентиляционного отверстия	1
13	22.00.837	Уплотнительное кольцо клапана контроля влажности	2
14	10.00.111	Кабельный зажим длинный	2

Парогенератор

+7(812)987-08-81

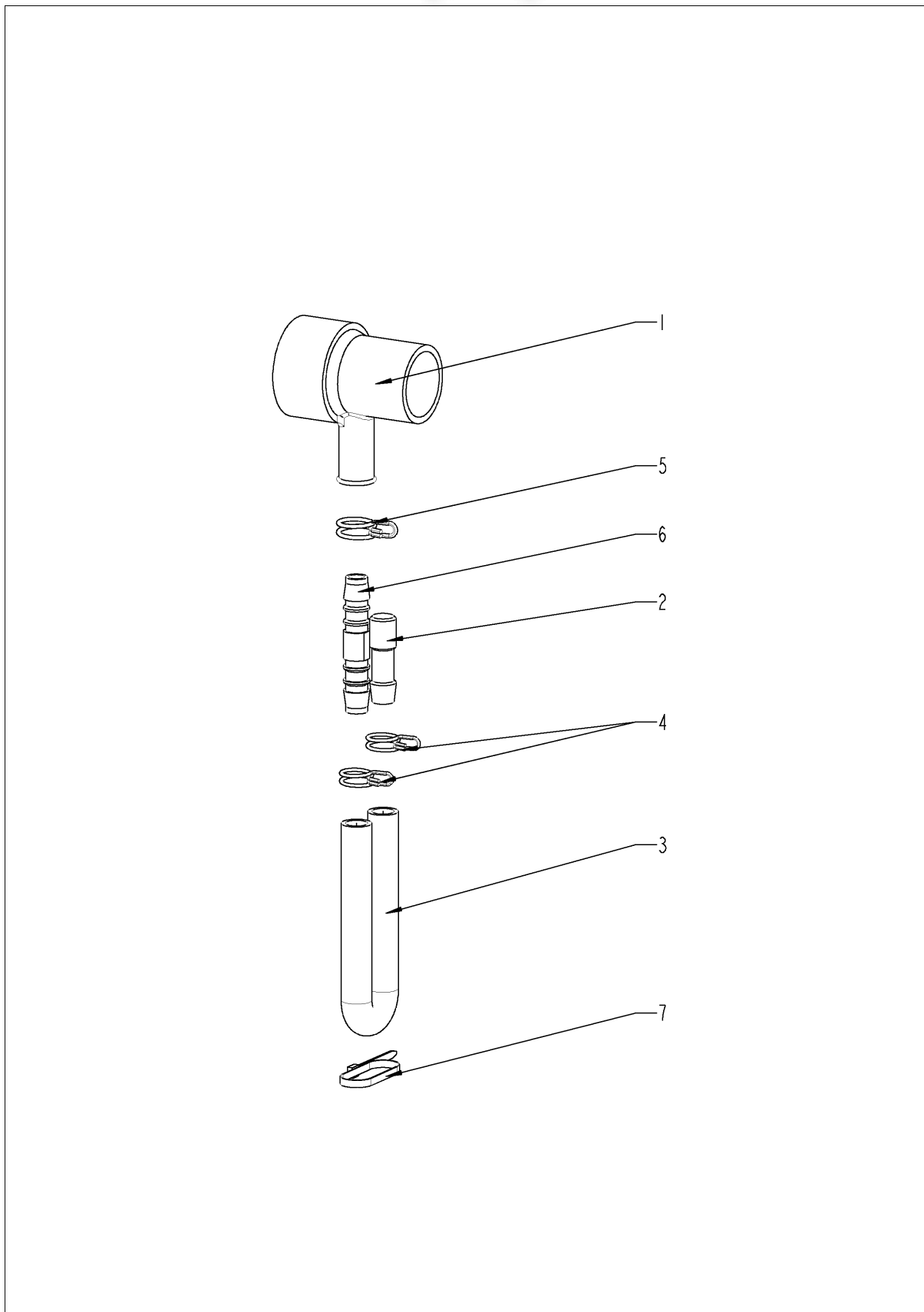


## Парогенератор

# +7(812)987-08-81

Поз.	Артикул	Описание	Кол-во
1	44.00.945	Парогенератор с теплоизоляцией	1
2	10.00.709	Шестигранная гайка М6 с буртиком	2
3	44.01.378	ТЭН парогенератора	1
4	44.01.338	ТЭН парогенератора без трубки	1
6	44.00.279	Уплотнение ТЭНа парогенератора	2
7	10.00.709	Шестигранная гайка М6 с буртиком	18
16	2066.0519	Хомут Ø35,6мм	1
17	2066.0526	Хомут ø46мм	1
18	44.00.207	Насос парогенератора	1
19	1006.0762	Винт с шестигранной головкой М6х10	2
20	44.00.232	Крепеж насоса парогенератора	1
21	10.00.709	Шестигранная гайка М6 с буртиком	2
22	44.01.223	Сливной шланг парогенератора	1
23	2066.0518	Хомут 30мм	2
24	40.04.107	Термопара парогенератора *В5*	1
26	10.00.414	Кабельный захват, черный, 120°	1
27	1104.0122	Шестигранная комбинированная гайка М4	1
28	2112.1006	Шланг подачи пара Ø50х50мм	1
30	2066.0504	Хомут 40-60мм	1
31	2066.0504	Хомут 40-60мм	1
33	44.00.280	Уплотнение ТЭНа парогенератора+вставки электрода уровня воды	1
34	2920.1300	Вставка электрода уровня воды	1
35	10.00.709	Шестигранная гайка М6 с буртиком	4
36	44.01.417	Электрод уровня воды 90 мм	1
37	44.01.168	Крепежный уголок парогенератора	1
38	44.01.181	Крепежный уголок парогенератора	1
A	8354.1320	Горловина соединения насоса в сборе	1

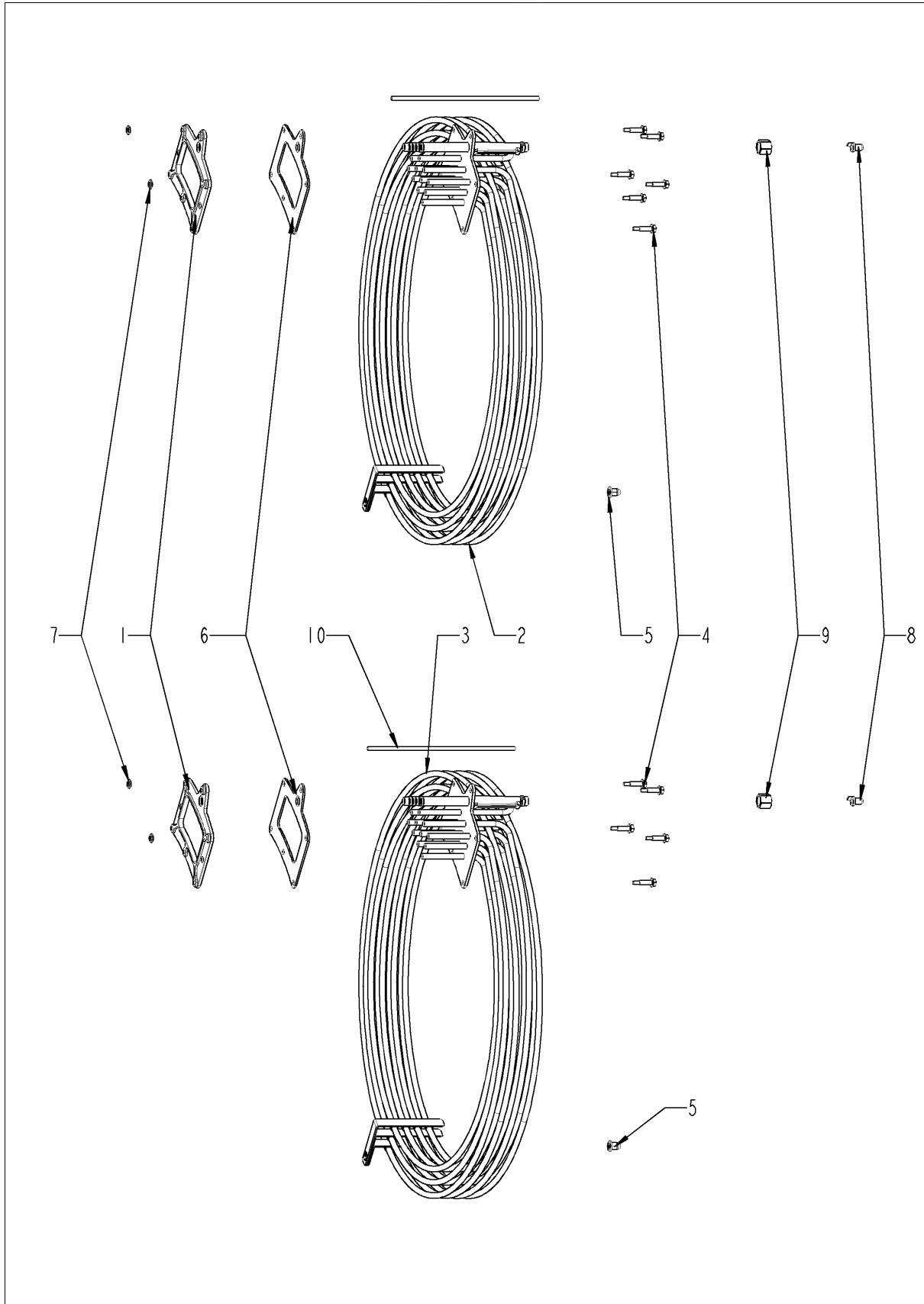
Горловина соединения насоса 7(812)987-08-81



**Горловина соединения насоса**

Поз.	Артикул	Описание	Кол-во
1	2118.1000	Горловина соединения насоса	1
2	2120.1259	Заглушка 10мм	1
3	2110.1008	Силиконовая трубка $\varnothing$ 10x2мм	1
4	2066.0527	Хомут $\varnothing$ 14mm	2
5	2066.0530	Хомут $\varnothing$ 16.4mm	1
6	2062.0331	Соединительный шланг высокого давления GS 10	1
7	4005.0101	Пластиковая застежка 145 мм	1

ТЭНы рабочей камеры 7(812)987-08-81

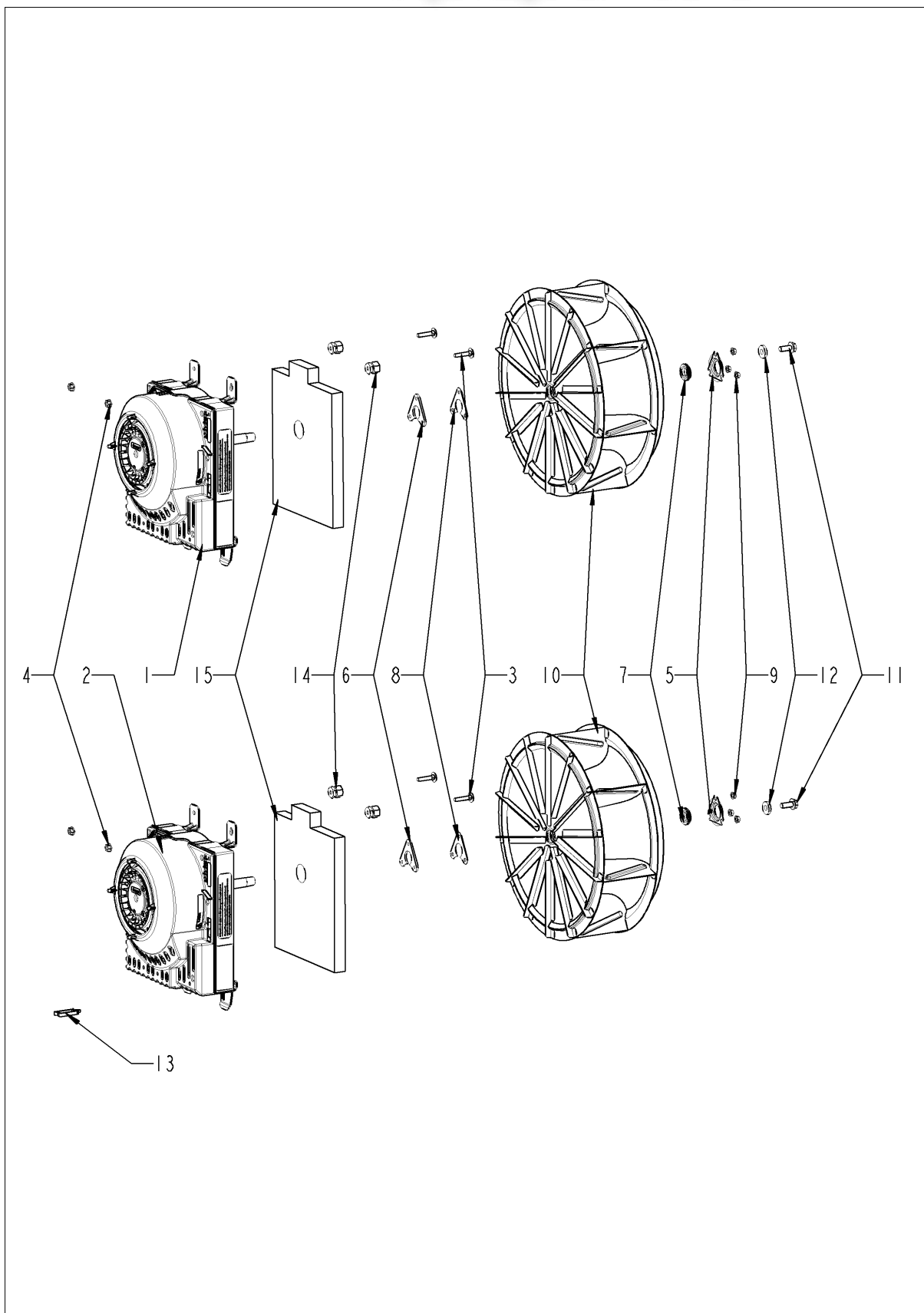




**ТЭНы рабочей камеры** (812)987-08-81

Поз.	Артикул	Описание	Кол-во
1	40.03.410	Контрфланец ТЭНа	2
2	40.03.616	ТЭН	1
3	40.03.616	ТЭН	1
4	10.00.109	Винт с шестигранной головкой M5x23	12
5	10.01.076	Накидная гайка M5*A2	2
6	40.03.415	Уплотнение ТЭНа	2
7	1107.0103	Крепежная шайба $\varnothing 3$	4
8	50.00.844	Форсунка увлажнения	2
9	50.00.846	Соединительная гайка M12x13.2 N	2
10	50.01.721	Труба, пластик 4,5x0,75x178мм	2

Мотор и крыльчатка вентилятора (312) 987-08-81

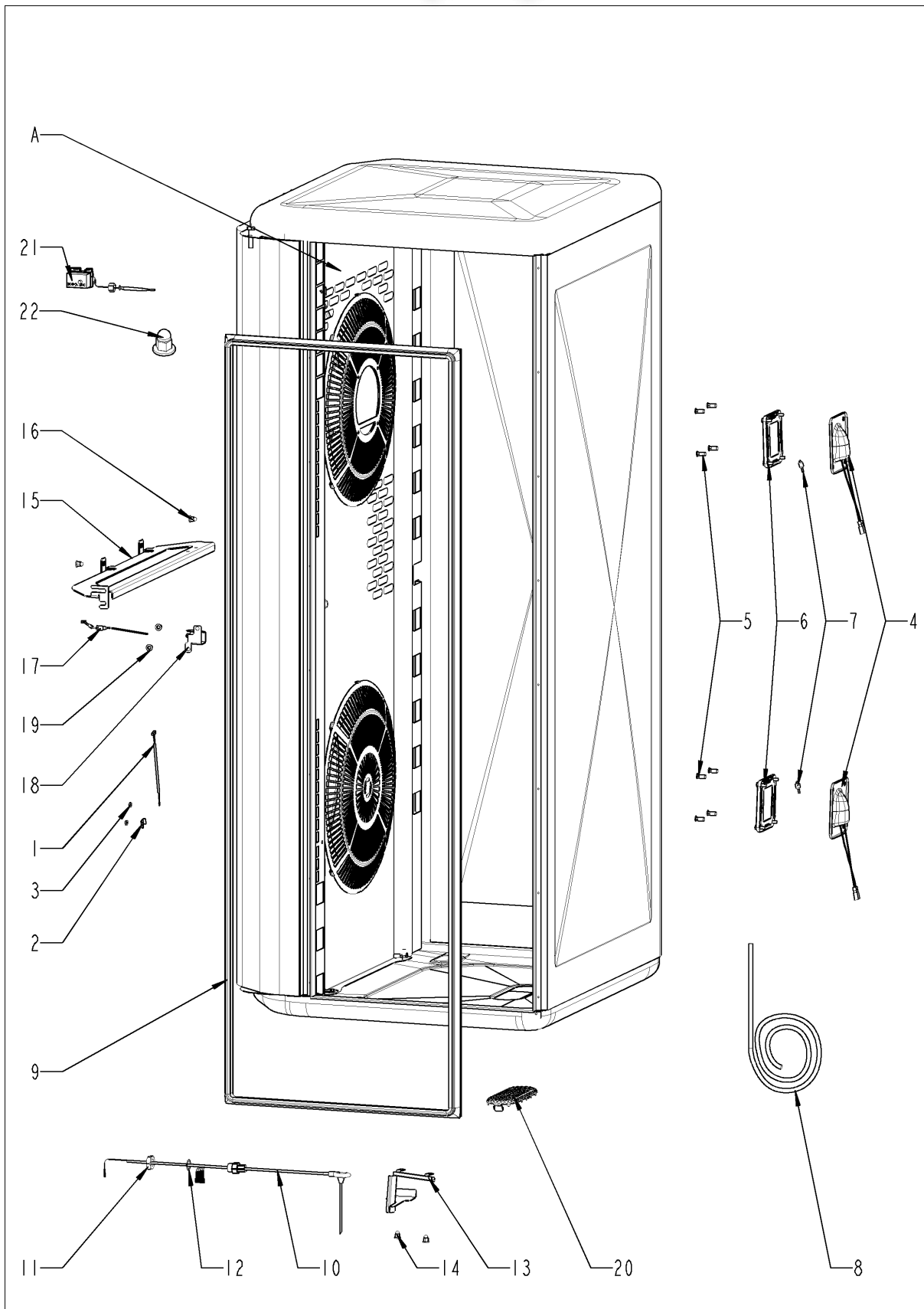


**Мотор и крыльчатка вентилятора**

Поз.	Артикул	Описание	Кол-во
1	40.03.378	Мотор вентилятора с сальником	1
2	40.03.378	Мотор вентилятора с сальником	1
3	10.01.049	Болт с грибовидной головкой и квадратной шейкой 6x30	8
4	10.00.709	Шестигранная гайка М6 с буртиком	4
5	22.00.721	Фланец сальника вала мотора	2
6	22.00.722	Приёмная стойка сальника	2
7	22.00.985	Сальник вала мотора D15	2
8	22.01.196	Графитовое уплотнение стойки фланца	2
9	10.01.065	Шестигранная гайка М5	6
10	22.00.828	Крыльчатка вентилятора	2
11	10.00.936	Винт с шестигранной головкой М8x20	2
12	1308.0162	Шайба А8,4	2
13	10.00.111	Кабельный зажим длинный	3
15	20.01.755	Изоляция для монтажной пластины мотора	2

Рабочая камера

+7(812)987-08-81

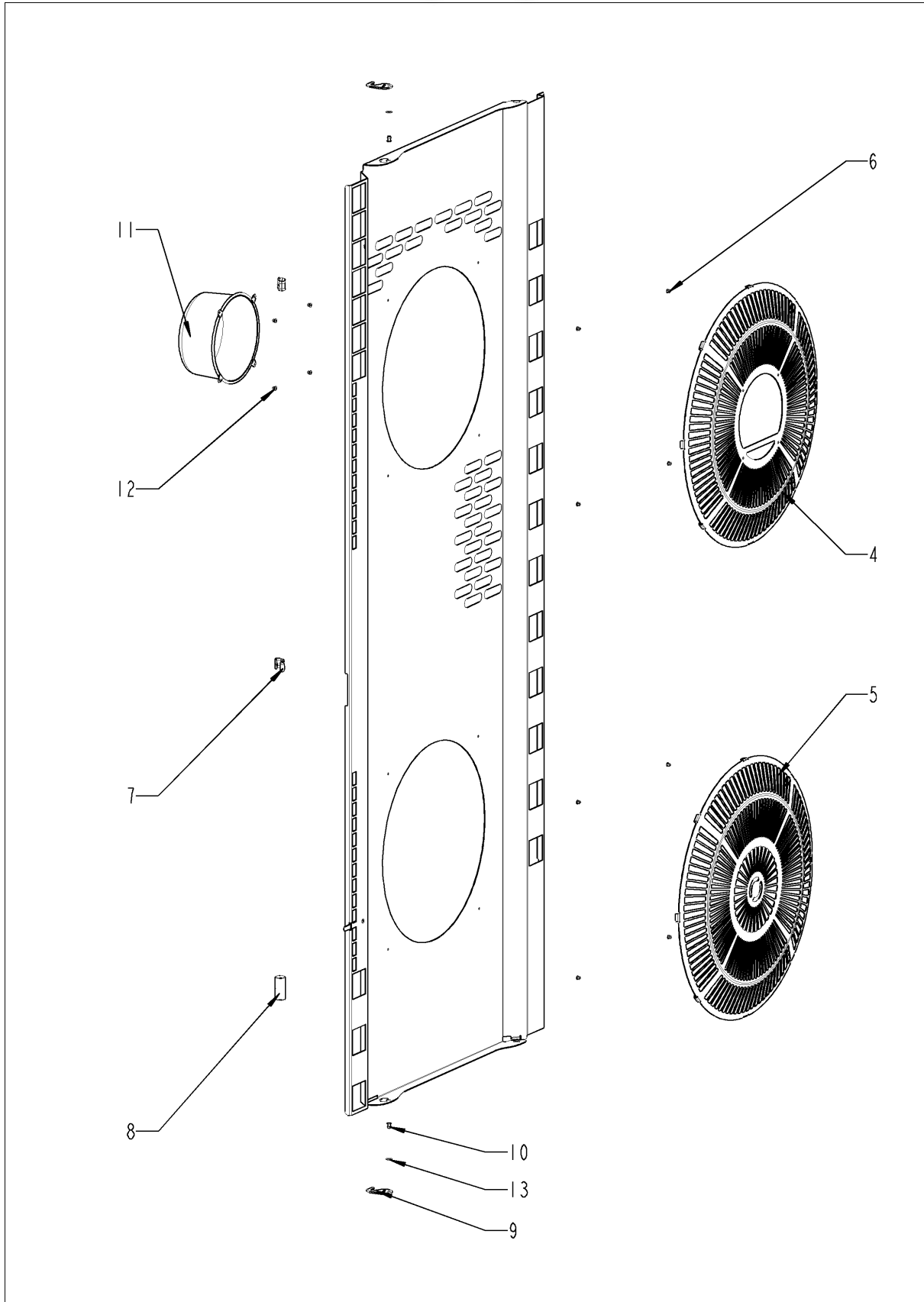


**Рабочая камера****+7(812)987-08-81**

Поз.	Артикул	Описание	Кол-во
1	40.00.399	Термопара регулятора влажности	1
2	10.00.087	Прижимная планка датчика	1
3	10.00.100	Самозажимная шестигранная гайка М4	1
4	40.00.098	Отражатель внутреннего освещения	2
5	10.01.429	Заклепочная гайка М5 с прокладкой	8
6	40.00.091	Установочная рамка со стеклом и уплотнениями	2
7	3024.0201	Галогеновая лампа рабочей камеры 300°С	1
8	40.04.363	Электропроводка внутреннего освещения	1
9	20.00.398	Уплотнение двери	1
10	40.02.101	Термокерн	1
11	10.00.612	Шестигранная гайка М16, плоская	1
12	1315.0104	Шайба медная 16x20x1,5	1
13	40.04.373	Экран датчика температуры сердцевины	1
14	10.01.076	Накидная гайка М5*А2	2
15	22.01.223	Опора завихрителя	1
16	10.01.076	Накидная гайка М5*А2	4
17	40.03.528	Термопара рабочей камеры В1	1
18	40.03.782	Защитная пластина термопары рабочей камеры	1
19	10.01.076	Накидная гайка М5*А2	2
20	54.01.117	Сливная решетка	1
21	40.01.482	Аварийный термостат рабочей камеры 365°С	1
22	3014.0327	Шестигранная гайка М10x1,0	1
А	22.00.748	Завихритель	1

# Завихритель

+7(812)987-08-81

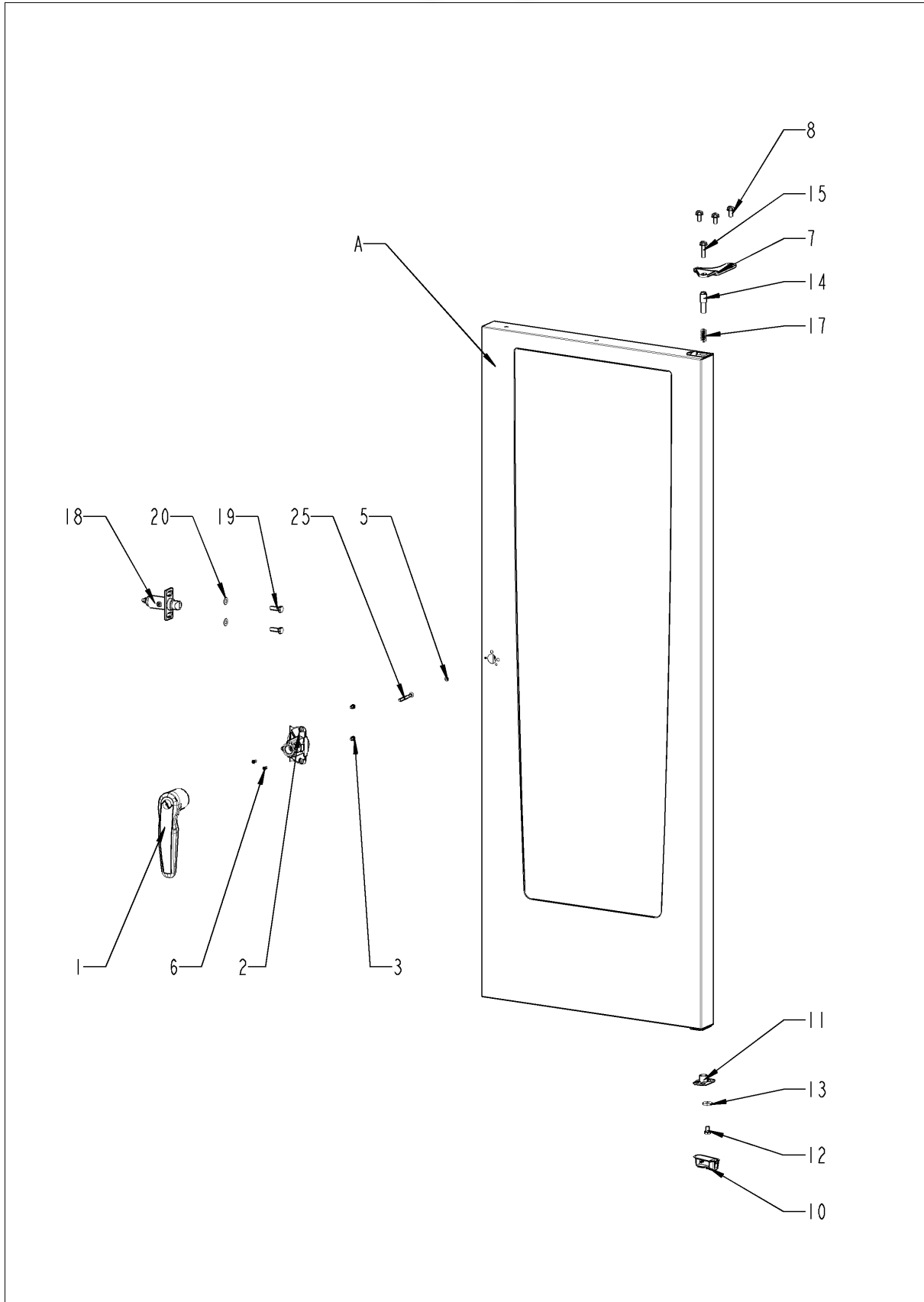


**Завихритель****+7(812)987-08-81**

Поз.	Артикул	Описание	Кол-во
4	22.00.730	Hand protection	1
5	22.00.734	Hand protection	1
6	10.00.515	Заклепка 3.2x5 A4	8
7	40.03.780	Фиксатор кабеля термокерна	2
8	22.00.491	Трубка для термокерна	1
9	2760.1370	Крючок-фиксатор решетки вентилятора	2
10	1604.0167	Заклепка 4x10	3
11	22.00.361	Вытяжка завихрителя	1
12	10.00.515	Заклепка 3.2x5 A4	4
13	10.00.744	Шайба A4,3 *A4	2

Дверь

+7(812)987-08-81



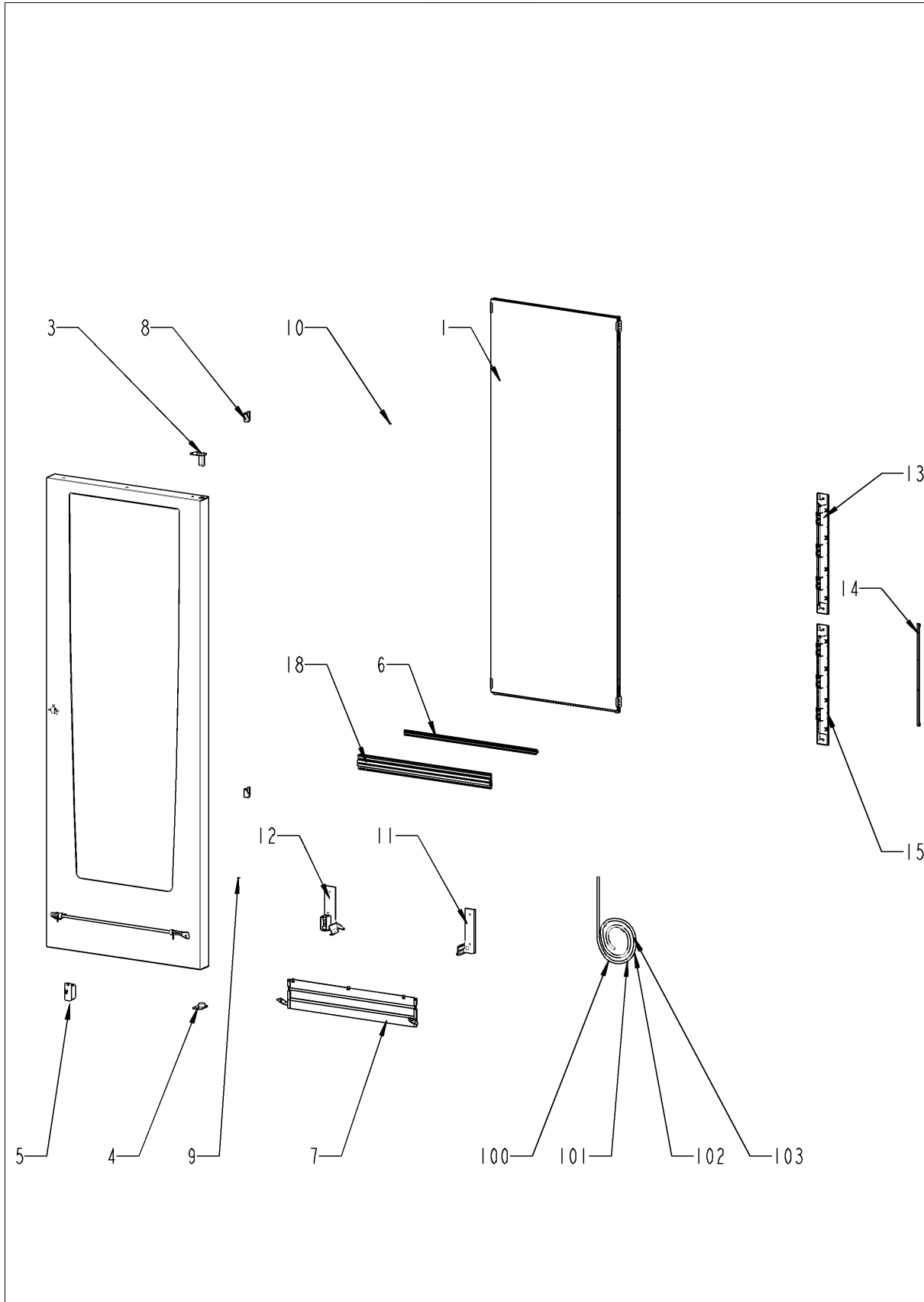


**Дверь****+7(812)987-08-81**

Поз.	Артикул	Описание	Кол-во
1	24.02.920	Рукоятка двери	1
2	24.03.195	Замок	1
3	10.00.697	Винт с шестигранной головкой M5x10 A2 ISO 7380, предварительно грунтован	2
4	1305.0160	Шайба A5,3x10мм	2
5	10.00.090	Колпачок для винта Torx T30	1
6	10.00.696	Винт с внутренним шестигранником M4x6 A2 ISO 7380, предварительно грунто	2
7	24.00.133	Верхний кронштейн двери	1
8	1008.0768	Декоративный винт M8x16	3
10	24.03.398	Кабельное защитник	1
11	24.03.359	Ось двери	1
12	10.00.099	Винт с шестигранной головкой M8x12	1
13	1308.0162	Шайба A8,4	1
14	24.03.040	Ось дверная	1
15	1008.0769	Декоративный винт M8x30	1
17	2001.0109	Пружина сжатия	1
18	24.01.351	Дверная защелка	1
19	1008.0761	Винт с шестигранной головкой M8x25	2
20	1308.0160	Шайба A8,4	2
A	24.03.360	Дверь	1

Дверь

+7(812)987-08-81

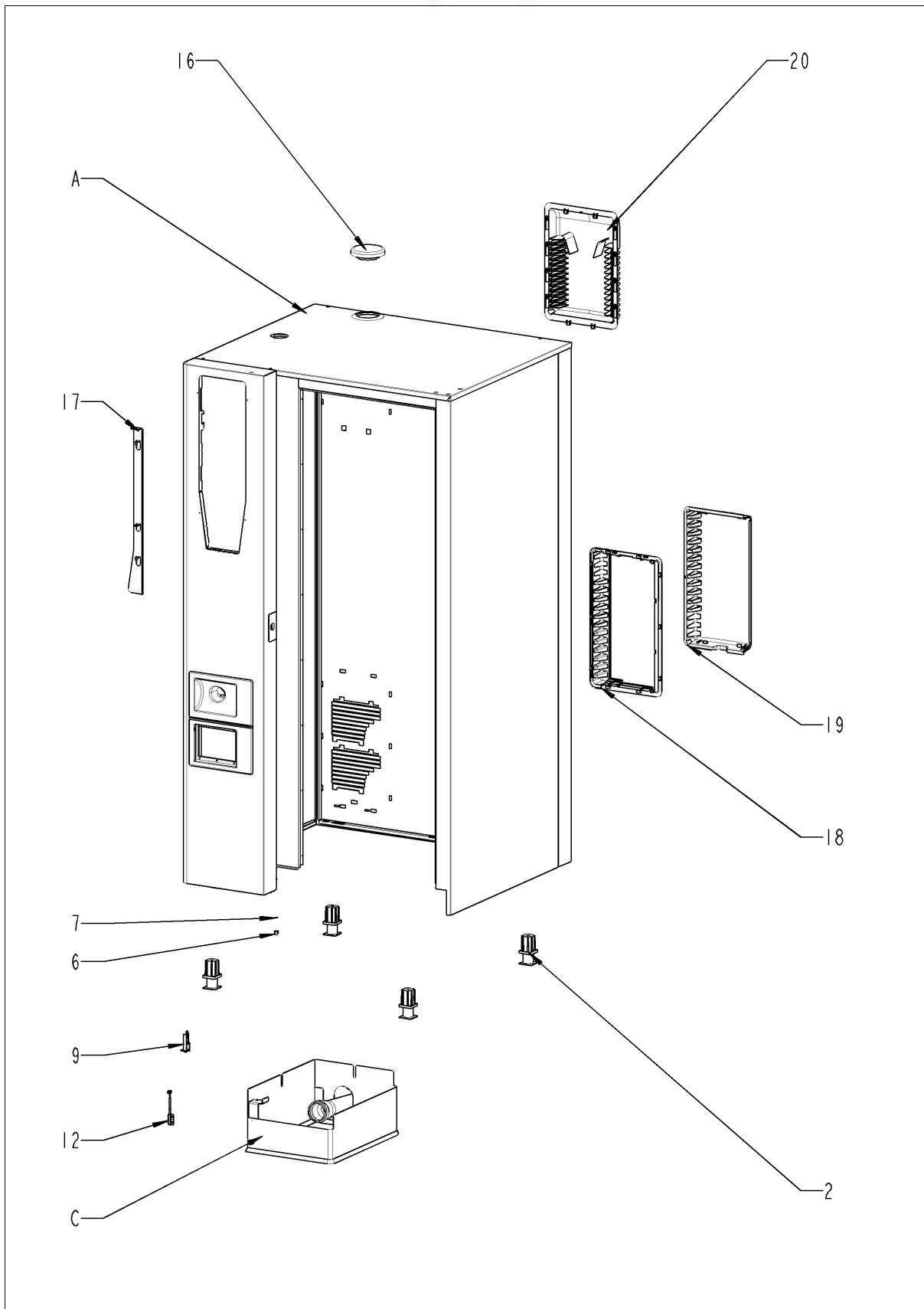


**Дверь****+7(812)987-08-81**

Поз.	Артикул	Описание	Кол-во
1	87.01.414	Комплект стеклянных панелей	1
3	24.03.052	Втулка верхней оси двери	1
4	24.03.199	Установочная ось двери	1
5	24.01.346	Фиксатор с прижимным магнитом, регулируемый	1
6	24.03.191	Уплотнение стекла	1
7	24.03.639	Механизм предотвращения нагрева двери	1
8	24.03.060	Фиксатор стекла рабочей камеры	2
9	24.03.057	Abrasion protection for glide socket	1
10	24.03.062	Крышка двери	1
11	24.03.391	Правый кронштейн двери, напольная модель	1
12	24.03.369	Левый кронштейн двери, напольная модель	1
13	87.01.369	Светодиодная лента, левая / правая	2
14	87.01.366	Светодиодная оптика	4
15	87.01.373	Светодиодная лента, левая / правая	2
16	10.00.890	Заклепка 4x10	1
17	1005.1966	Винт с потайной головкой Torx M5x16	1
18	24.03.190	Уплотнение тележки	1
100	40.05.296	Кабель, освещение W40	1
101	40.05.293	Кабель, освещение W41	1
102	40.05.292	Кабель, освещение W42	1
103	40.05.294	Кабель, освещение W43/44	2

Внешний корпус

+7(812)987-08-81

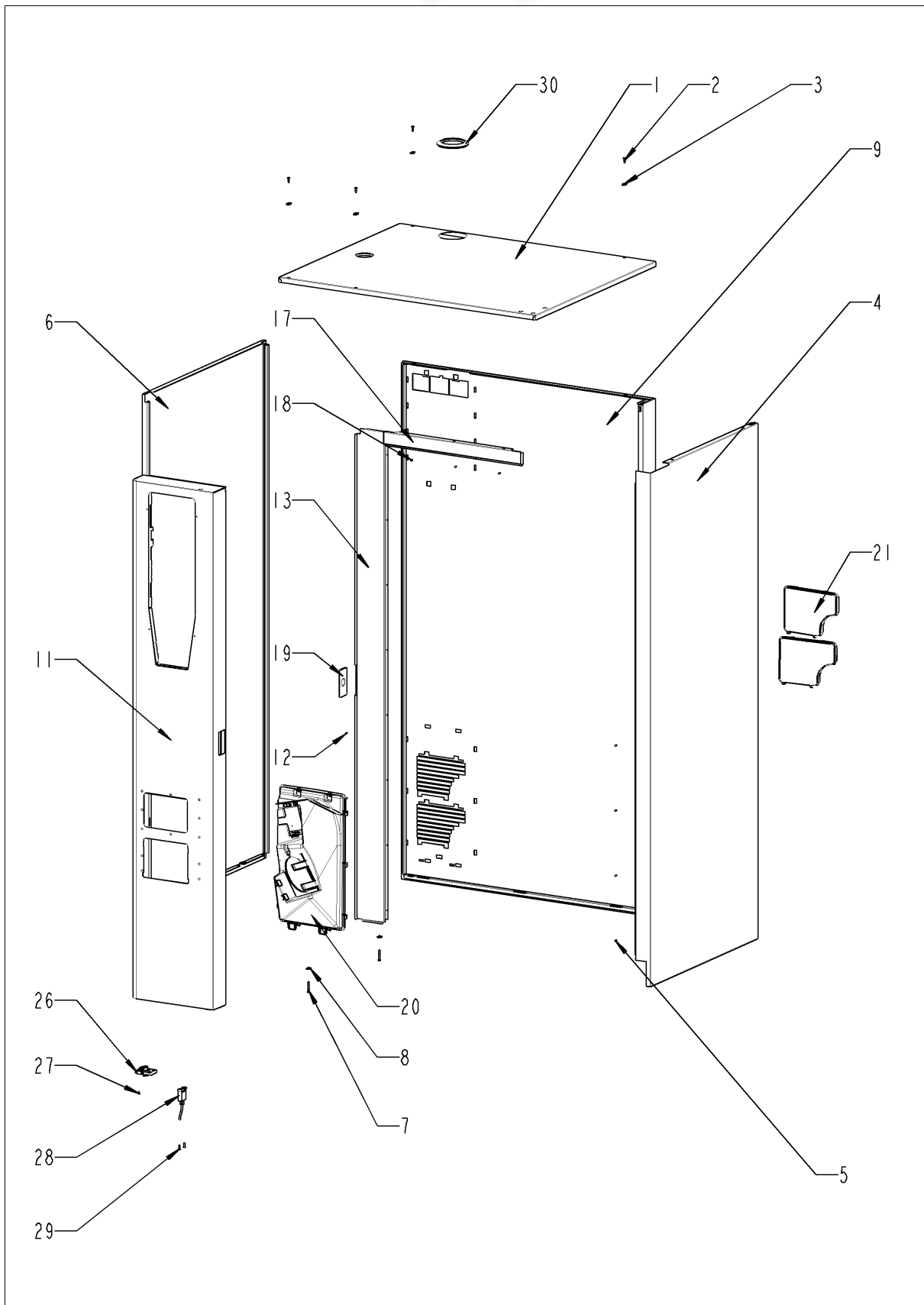


**Внешний корпус****+7(812)987-08-81**

Поз.	Артикул	Описание	Кол-во
2	2039.0111	Регулируемая опора металлическая 40x40	4
6	10.00.745	Гайка накидная М6*А2	1
7	1206.0120	Шайба-гровер А6,4	1
9	16.00.384	Кронштейн датчика контакта двери	1
12	40.00.454	Датчик контакта двери 1.75м	1
16	22.00.767	Крышка вентиляционного отверстия	1
17	16.02.870	Механизм открытия вставки панели	1
18	40.03.385	Рамка воздушного фильтра	1
19	40.03.392	Крышка воздушного фильтра	1
20	40.03.366	Крышка выпускного отверстия	1
A		Exterior шкаф	1
C	12.01.142	Кожух NSF для аппаратов 201-202	1

Внешний корпус

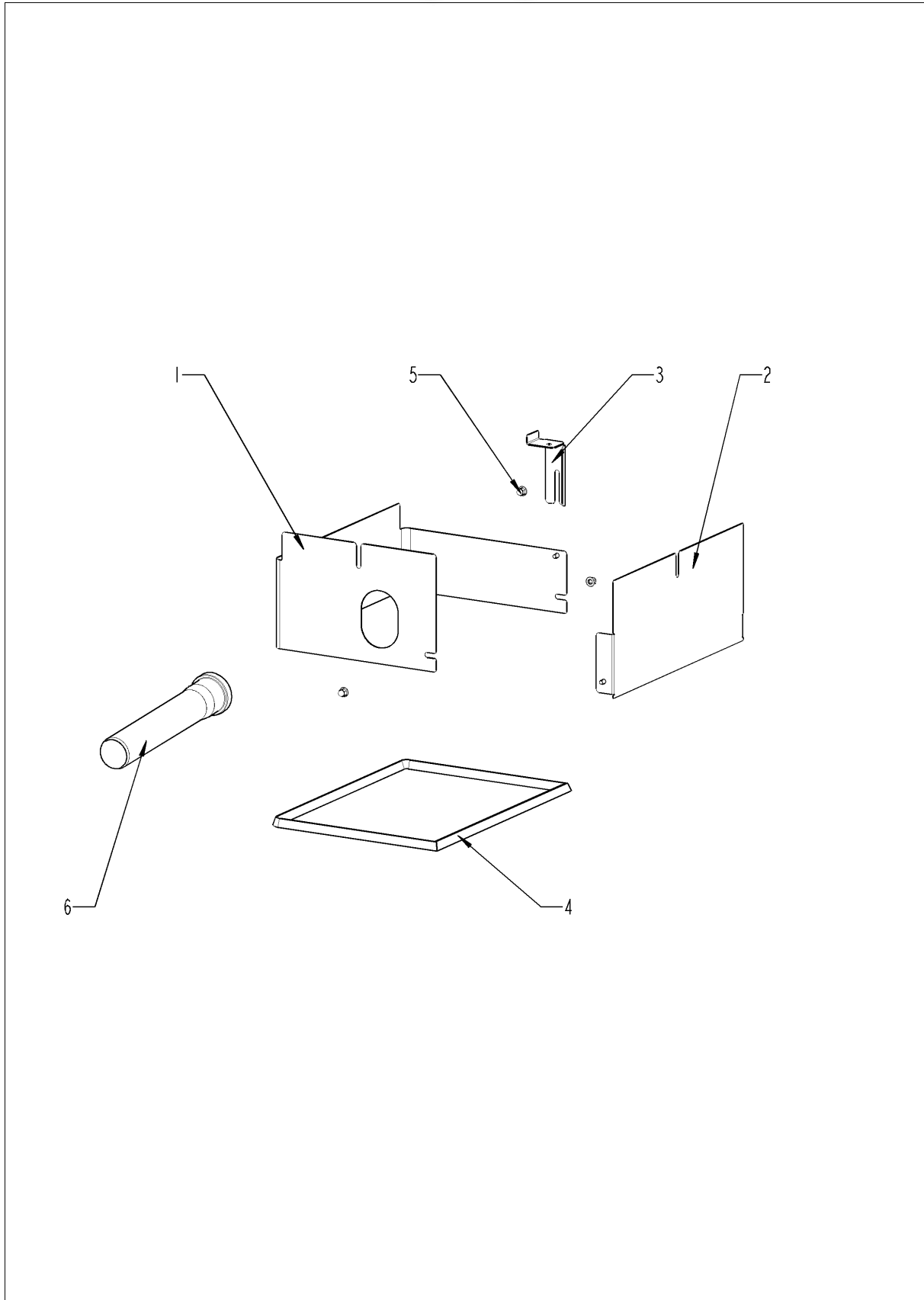
+7(812)987-08-81



**Внешний корпус****+7(812)987-08-81**

Поз.	Артикул	Описание	Кол-во
1	16.02.166	Верхняя панель	1
2	1003.2265	Самонарезной винт с потайной головкой 4,2x16	4
3	1104.0820	Фиксирующая гайка 4,2мм	2
4	16.00.142	Правая боковая панель	1
5	1603.0166	Заклепка 3.2x7.9 CNS высаженная	8
6	16.00.143	Левая боковая панель	1
7	10.00.992	Самонарезной шестигранный винт В4,2x32	2
8	1104.0820	Фиксирующая гайка 4,2мм	2
9	16.01.841	Задняя панель	1
11	16.02.760	Передняя панель	1
12	1603.0166	Заклепка 3.2x7.9 CNS высаженная	8
13	16.00.358	Перекладина передней панели	1
14	10.00.745	Гайка накидная М6*А2	2
17	16.00.330	Верхняя перекладина	1
18	1603.0166	Заклепка 3.2x7.9 CNS высаженная	4
19	24.02.263	Накладка дверного замка	1
20	40.03.262	Кожух вентилятора	1
21	40.02.684	Воздушный фильтр	2
26	16.00.329	Крышка USB-интерфейса	1
27	10.00.103	Винт EJOT 3.5x10	1
28	40.04.047	Кабель интерфейса USB 1.6 м	1
29	10.00.460	Винт EJOT 3,5x14	2
30	16.01.579	Уплотнение вентиляционной трубы d=79mm	1

Кожух NSF для аппарата в 201-202



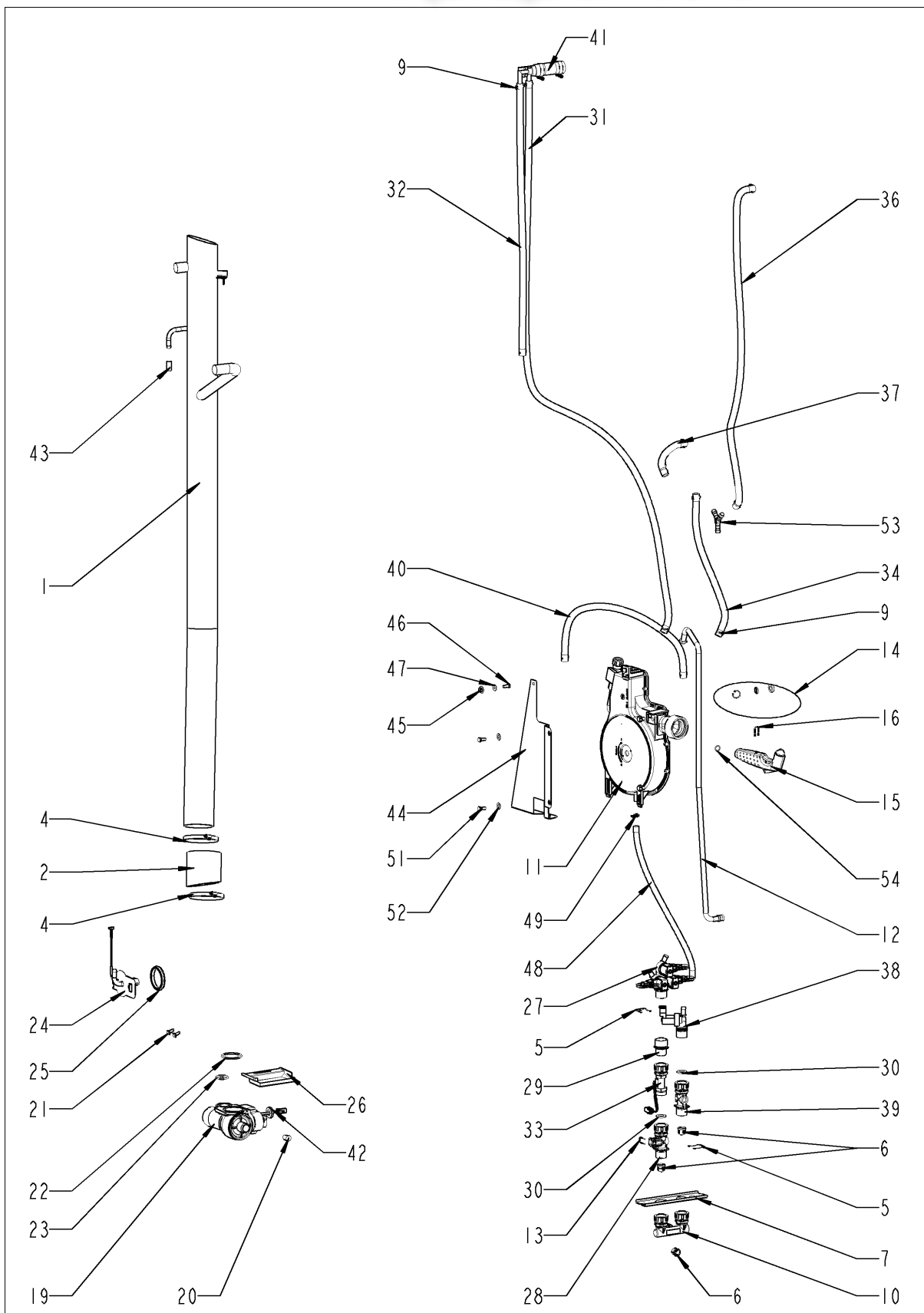


**Кожух NSF для аппаратов 201-202**

Поз.	Артикул	Описание	Кол-во
1	12.01.153	Правая часть кожуха NSF, 201-202	1
2	12.01.154	Левая часть кожуха NSF, 201-202	1
3	12.01.151	Кронштейн кожуха NSF, 201-202	1
4	12.01.140	Уплотнение кожуха NSF, 201-202	1
5	10.00.745	Гайка накладная M6*A2	3
6	2070.0054	Пластиковый патрубок DN 50, 250 мм	1

Подача воды

+7(812)987-08-81



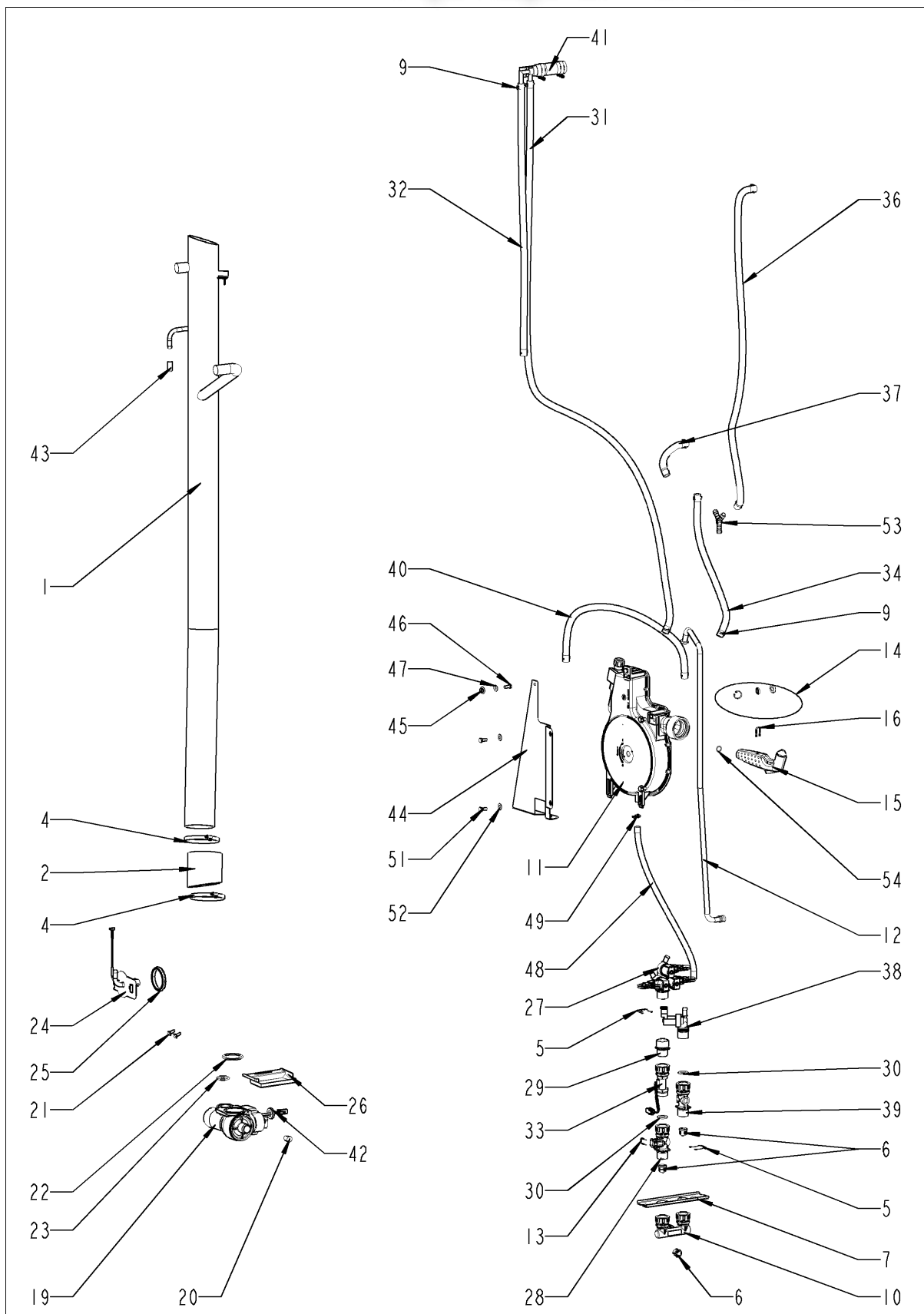
## Подача воды

+7(812)987-08-81

Поз.	Артикул	Описание	Кол-во
1	54.01.054	Вентиляционный кожух	1
2	54.01.045	Шланг 76x5 мм	1
4	2066.0505	Хомут 70-90мм	2
5	50.00.086	Стопорная планка распределителя воды	2
6	1900.0202	Фильтр грубой очистки воды	3
7	50.01.544	Установочная пластина распределителя воды	1
8	2066.0205	Хомут 8-16x9мм SW 7мм	3
9	2066.0205	Хомут 8-16x9мм SW 7мм	2
10	8664.1301	Т-образный штуцер подвода воды	1
11	50.00.176	Катушка душа	1
12	50.01.373	Соединительная трубка	1
13	50.00.085	Скоба соединения для катушки душа	1
14	87.00.417	Ремкомплект уплотнений катушки душа 01/2004	1
15	50.00.282	Ручной душ черный	1
16	50.00.156	Фиксатор рукоятки душа	1
19	56.00.618	Сливной шаровый клапан	1
20	10.00.369	Конусная пробка линия	1
21	10.00.449	Винт с плоско-выпуклой головкой Torx M6x16	2
22	10.00.511	Уплотнительное кольцо шарового клапана 46x3.5	1
23	10.00.512	Уплотнительное кольцо шарового клапана 26x3.5	1
24	54.01.253	Крышка коллектора с форсункой и термопарой B2	1
25	54.01.168	Уплотнение крышки коллектора	1
26	54.01.191	Поддон	1
27	50.01.050	Трехвентильный электромагнитный клапан	1
28	50.00.072	Распределитель воды вертикальный	1
29	2062.0333	Корпус прямого клапана	1
30	5110.1024	Уплотнение резьбовой муфты G3/4"	1
31	2067.0050	Трубка высокого давления d10mm	1.85
32	2067.0050	Трубка высокого давления d10mm	.73
33	50.01.640	Датчик системы диагностики уровня накипи	1
34	2067.0050	Трубка высокого давления d10mm	.115
35	2069.0107	Обратный клапан DN6	1
36	2067.0050	Трубка высокого давления d10mm	1.345
37	2067.0050	Трубка высокого давления d10mm	.5
38	50.01.146	Одновентильный электромагнитный клапан Y2	1
39	50.00.073	Распределитель воды вертикальный	1

Подача воды

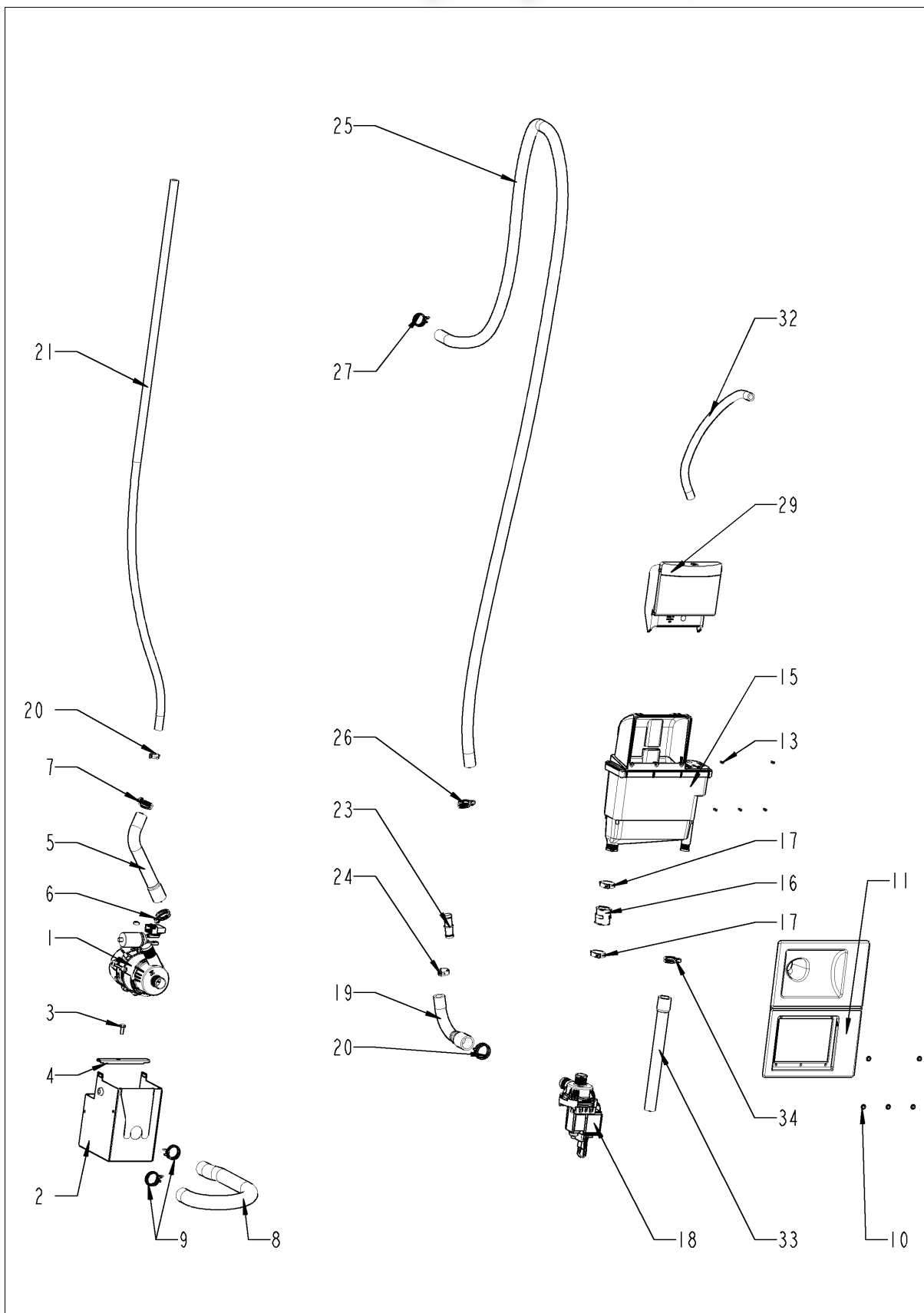
+7(812)987-08-81



**Подача воды****+7(812)987-08-81**

Поз.	Артикул	Описание	Кол-во
40	2067.0050	Трубка высокого давления d10mm	1.29
41	8354.1304	Выпускной клапан парогенератора	1
42	2022.0101	Уплотнительное кольцо 8мм	1
43	10.00.991	Уплотняющий колпачок	1
44	50.00.278	Кронштейн для крепления катушки душа	1
45	1106.0803	Шестигранная гайка М6 с гальваническим покрытием	1
46	1006.0760	Винт с шестигранной головкой М6х16	1
47	1306.0222	Шайба А6,4х15х1,5	1
48	50.00.548	Шланг ø10х2х500 для ручного душа	1
49	2066.0527	Хомут ø14mm	1
50	10.00.661	Защитный профиль	1
51	10.01.162	Винт с шестигранной головкой М8х10	2
53	2062.0303	Тройник с острым углом YS10	1
54	50.00.554	Уплотнительное кольцо для ручного душа 11х2мм	2

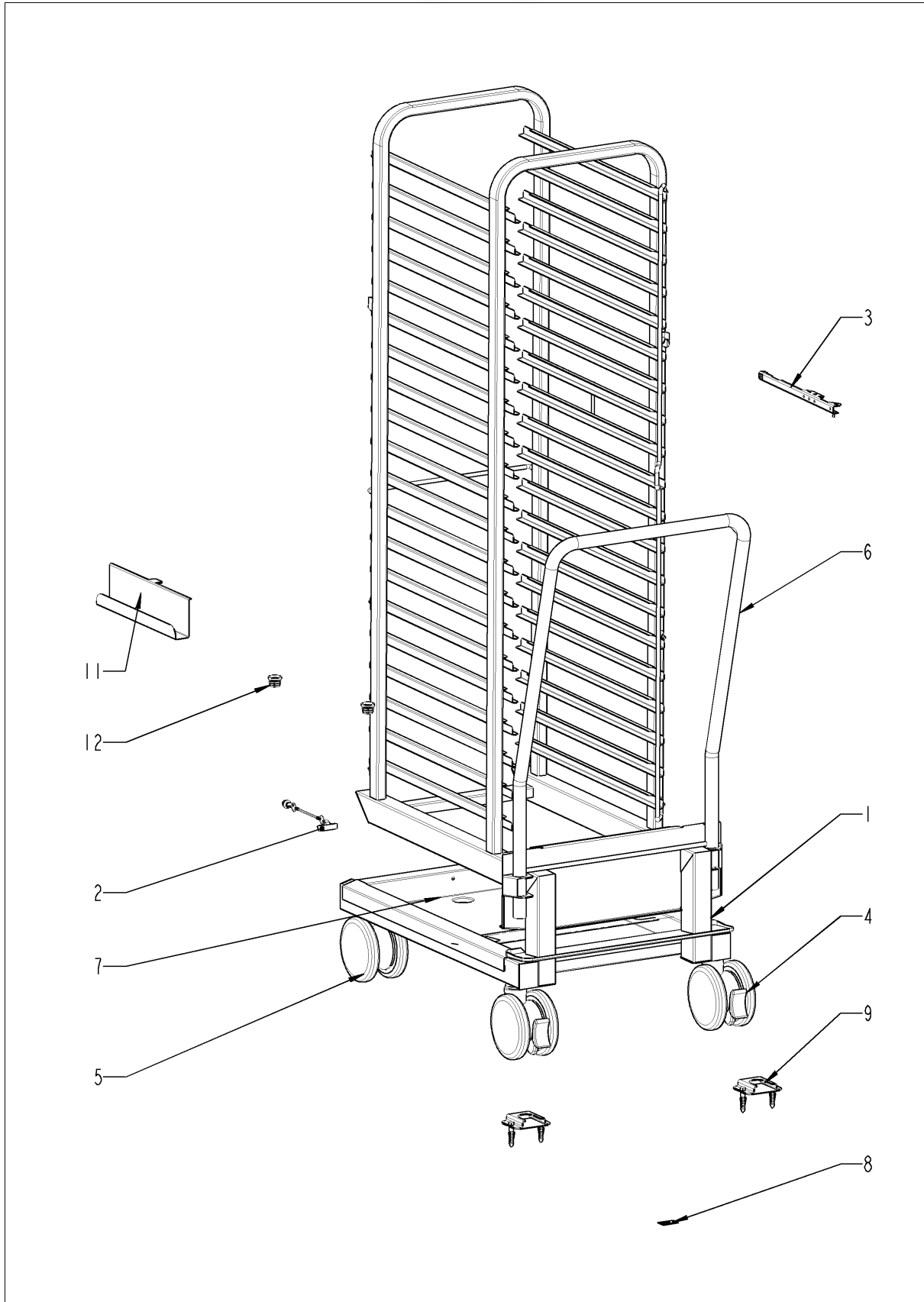
Система CleanJet + Care 17(812)987-08-81



## Система CleanJet + Care (812)987-08-81

Поз.	Артикул	Описание	Кол-во
1	56.00.153	Насос очистки UP30	1
2	12.00.897	Установочный короб	1
3	1004.0666	Винт с шестигранной головкой M4x10	1
4	12.00.291	Устанавливать для расквартировать насоса чистки	1
5	56.00.175	Шланг высокого давления очистки	1
6	2066.0518	Хомут 30мм	1
7	10.00.605	Хомут $\varnothing$ 25.3	1
8	56.00.176	Всасывающий шланг	1
10	1107.0100	Крепежная шайба $\varnothing$ 4	12
11	16.01.943	Пластиковый кожух для ручного душа	1
13	10.00.980	Винт EJOT K30x10	5
15	56.00.507	Контейнер чистящих средств	1
16	56.00.462	Соединительная муфта контейнера и насоса Care	1
17	10.00.984	Хомут CLIC d=27.5mm	2
18	56.00.460	Насос CareControl DPS 35	1
19	56.00.541	Шланг 1 подачи раствора Care	1
20	2066.0518	Хомут 30мм	1
21	2067.0050	Трубка высокого давления d10mm	.35
23	56.00.537	Труба для Шланг раствора Care	1
24	10.00.983	Хомут CLIC d=23mm	1
25	56.00.420	Шланг 2 подачи раствора Care	1
26	10.00.605	Хомут $\varnothing$ 25.3	1
27	10.00.979	Хомут кабеля D=22	1
28	10.00.916	Шестигранная гайка M4 с буртиком	1
29	56.00.439	Крышка контейнера чистящих средств	1
32	2067.0050	Трубка высокого давления d10mm	1.2
33	56.00.373	Трубка аварийного перелива	1
34	10.00.605	Хомут $\varnothing$ 25.3	1

Стандартный аксессуар (812)987-08-81





**Стандартный аксессуар**

7(812)987-08-81

Поз.	Артикул	Описание	Кол-во
1	60.21.054V	Mobile oven rack type 201	1
2	60.60.566	Пробка сливного отверстия с цепочкой для транспортной тележки	1
3	60.71.022	Позиционирующая планка термокерн	1
4	60.60.100	Поворотное колесо с тормозом $\varnothing$ 125мм	1
5	60.60.101	Поворотное колесо без тормоза $\varnothing$ 125мм	1
6	60.21.055	Handle for mobile oven rack	1
7	60.21.071	Желоб для конденсата для тележки/пластины тележки	1
8	10.01.197	Комплект наклеек линия	1
9	8700.0317	Крепление к полу для напольных аппаратов и подставок	1
11	60.72.206	Ручка для рамы с направляющей 201/202	1
12	10.01.152	пробка	1

## Индекс

+7(812)987-08-81

Артикул	Описание	Страница
24.03.057	Abrasion protection for glide socket .....	27
40.02.696	Contactora assembly .....	9
22.00.730	Hand protection .....	23
22.00.734	Hand protection .....	23
60.21.055	Handle for mobile oven rack .....	41
40.05.283	Insulated jumper bar IVB WKF 10-2 .....	9
60.21.054V	Mobile oven rack type 201 .....	41
42.00.128	SD-карта памяти 4 Гб .....	7
40.01.329	Аварийный термостат парогенератора 183°C .....	9
40.01.482	Аварийный термостат рабочей камеры 365°C .....	9, 21
40.02.641	Блок-контакт V&J HN10 N/O .....	9
10.01.049	Болт с грибовидной головкой и квадратной шейкой 6x30 .....	19
40.03.425	Вентилятор охлаждения .....	7
40.03.948	Вентилятор охлаждения с датчиком NTC .....	7
54.01.054	Вентиляционный кожух .....	35
24.00.133	Верхний кронштейн двери .....	25
16.02.166	Верхняя панель .....	31
16.00.330	Верхняя переключатель .....	31
10.00.460	Винт EJOT 3,5x14 .....	31
10.00.103	Винт EJOT 3.5x10 .....	31
10.00.980	Винт EJOT K30x10 .....	39
10.00.696	Винт с внутренним шестигранником M4x6 A2 ISO 7380, .....	25
10.00.061	предварительно грунто Винт с плоско-выпуклой головкой Torx T20 M4x12 .....	7
10.00.564	Винт с плоско-выпуклой головкой Torx T20 M4x45 .....	7
10.01.266	Винт с плоско-выпуклой головкой Torx T20 10,5mm .....	7
10.00.365	Винт с плоско-выпуклой головкой Torx M3x20 .....	9
10.00.449	Винт с плоско-выпуклой головкой Torx M6x16 .....	35
1005.1966	Винт с потайной головкой Torx M5x16 .....	27
1004.0666	Винт с шестигранной головкой M4x10 .....	39
10.00.697	Винт с шестигранной головкой M5x10 A2 ISO 7380, предварител .....	25
10.00.109	вно грунтован Винт с шестигранной головкой M5x23 .....	17

**Индекс****+7(812)987-08-81**

<b>Артикул</b>	<b>Описание</b>	<b>Страница</b>
1006.0762	Винт с шестигранной головкой M6x10 .....	13
1006.0760	Винт с шестигранной головкой M6x16 .....	37
10.01.162	Винт с шестигранной головкой M8x10 .....	37
10.00.099	Винт с шестигранной головкой M8x12 .....	25
10.00.936	Винт с шестигранной головкой M8x20 .....	19
1008.0761	Винт с шестигранной головкой M8x25 .....	25
22.00.850	Внешний патрубок датчика дифференциального давления .....	11
22.00.908	Внутренний патрубок датчика дифференциального давления .....	11
40.02.684	Воздушный фильтр .....	31
56.00.176	Всасывающий шланг .....	39
87.01.301	Вставка панели управления с декоративной накладкой *RAT* .....	5
2920.1300	Вставка электрода уровня воды .....	13
40.02.512	Вставкодержатель 2полюсный .....	9
24.03.052	Втулка верхней оси двери .....	27
8354.1304	Выпускной клапан парогенератора .....	37
22.00.361	Вытяжка завихрителя .....	23
10.00.745	Гайка накидная M6*A2 .....	29, 31, 33
3024.0201	Галогеновая лампа рабочей камеры 300°C .....	21
40.00.404	Генератор импульсов .....	5
2118.1000	Горловина соединения насоса .....	15
8354.1320	Горловина соединения насоса в сборе .....	13
22.01.196	Графитовое уплотнение стойки фланца .....	19
3017.1011	Датчик давления регулятора влажности Huba 401 .....	11
40.00.454	Датчик контакта двери 1.75м .....	29
50.01.640	Датчик системы диагностики уровня накипи .....	35
24.01.351	Дверная защелка .....	25
24.03.360	Дверь .....	25
1008.0768	Декоративный винт M8x16 .....	25
1008.0769	Декоративный винт M8x30 .....	25
40.03.928	Динамик в сборе .....	7
40.04.958	Жгут кабеля управления .....	9
60.21.071	Желоб для конденсата для тележки/пластины тележки .....	41

**Индекс****+7(812)987-08-81**

<b>Артикул</b>	<b>Описание</b>	<b>Страница</b>
22.00.748	Завихритель .....	21
2120.1259	Заглушка 10мм .....	15
16.01.841	Задняя панель .....	31
10.00.515	Заклепка 3.2x5 A4 .....	7, 23
1603.0166	Заклепка 3.2x7.9 CNS высаженная .....	31
10.00.890	Заклепка 4x10 .....	27
1604.0167	Заклепка 4x10 .....	23
10.01.429	Заклепочная гайка M5 с прокладкой .....	21
24.03.195	Замок .....	25
40.03.782	Защитная пластина термопары рабочей камеры .....	21
2005.0106	Защитная решетка вентилятора .....	7
10.00.661	Защитный профиль .....	37
20.01.755	Изоляция для монтажной пластины мотора .....	19
40.03.467	Кабель "контактор - плата интерфейса A1" .....	5
40.05.030	Кабель "контактор-твердотельное реле" .....	9
40.03.515	Кабель данных "плата интерфейса A1 - дисплей TFT" .....	5
40.03.516	Кабель данных "плата интерфейса A1 - процессор" .....	5
40.04.047	Кабель интерфейса USB 1.6 м .....	31
40.03.999	Кабель шины передачи данных 1.5 м .....	7
40.03.998	Кабель шины передачи данных 1.15 м .....	7
40.05.298	Кабель, освещение W11 .....	7
40.05.296	Кабель, освещение W40 .....	27
40.05.293	Кабель, освещение W41 .....	27
40.05.292	Кабель, освещение W42 .....	27
40.05.294	Кабель, освещение W43/44 .....	27
40.04.331	Кабель-адаптер для Сливной шаровый клапан .....	9
24.03.398	Кабельное защитник .....	25
10.00.111	Кабельный зажим длинный .....	11, 19
10.00.414	Кабельный захват, черный, 120° .....	13
50.00.176	Катушка душа .....	35
22.00.725	Клапан контроля влажности в сборе .....	11
40.03.731	Клемма заземления WKN 35SL/U .....	9

**Индекс****+7(812)987-08-81**

<b>Артикул</b>	<b>Описание</b>	<b>Страница</b>
40.04.642	Клемма серая WKFN 10 D1/2/35 .....	9
40.03.726	Клемма серая WKN 16/U .....	9
40.03.727	Клемма синяя WKN 16/U .....	9
12.01.142	Кожух NSF для аппаратов 201-202 .....	29
40.03.262	Кожух вентилятора .....	31
10.00.090	Колпачок для винта Torx T30 .....	25
10.01.197	Комплект наклеек линия .....	41
87.01.414	Комплект стеклянных панелей .....	27
22.00.525	Комплект шлангов датчика дифференциального давления .....	11
40.03.669	Контактор В&J K3-40B00 190 R .....	9
56.00.507	Контейнер чистящих средств .....	39
40.03.410	Контрфланец ТЭНа .....	17
10.00.369	Конусная пробка линия .....	35
2062.0333	Корпус прямооточного клапана .....	35
22.00.882	Крепеж датчика давления .....	11
44.00.232	Крепеж насоса парогенератора .....	13
40.02.858	Крепеж радиатора охлаждения реле SSR .....	7
1107.0103	Крепежная шайба $\varnothing 3$ .....	17
1107.0100	Крепежная шайба $\varnothing 4$ .....	39
44.01.168	Крепежный уголок парогенератора .....	13
44.01.181	Крепежный уголок парогенератора .....	13
8700.0317	Крепление к полу для напольных аппаратов и подставок .....	41
16.02.865	Кромка уплотнения вставки панели .....	5
16.00.384	Кронштейн датчика контакта двери .....	29
50.00.278	Кронштейн для крепления катушки душа .....	37
12.01.151	Кронштейн кожуха NSF, 201-202 .....	33
22.00.828	Крыльчатка вентилятора .....	19
16.00.329	Крышка USB-интерфейса .....	31
22.00.767	Крышка вентиляционного отверстия .....	11, 29
40.03.392	Крышка воздушного фильтра .....	29
40.03.366	Крышка выпускного отверстия .....	29
24.03.062	Крышка двери .....	27

**Индекс**

+7(812)987-08-81

<b>Артикул</b>	<b>Описание</b>	<b>Страница</b>
40.05.280	Крышка клеммы APFN 10 D1/2/35 .....	9
54.01.253	Крышка коллектора с форсункой и термопарой B2 .....	35
56.00.439	Крышка контейнера чистящих средств .....	39
16.02.889	Крышка платы управления с уплотнением .....	5
2760.1370	Крючок-фиксатор решетки вентилятора .....	23
16.00.143	Левая боковая панель .....	31
12.01.154	Левая часть кожуха NSF, 201-202 .....	33
24.03.369	Левый кронштейн двери, напольная модель .....	27
40.03.931	Малый радиатор охлаждения 2 реле SSR .....	7
4007.0620	Мембрана DGC 29 .....	9
4007.0621	Мембрана DGC 36 .....	9
16.02.870	Механизм открытия вставки панели .....	29
24.03.639	Механизм предотвращения нагрева двери .....	27
40.03.378	Мотор вентилятора с сальником .....	19
10.01.076	Накидная гайка M5*A2 .....	17, 21
24.02.263	Накладка дверного замка .....	31
56.00.460	Насос CareControl DPS 35 .....	39
56.00.153	Насос очистки UP30 .....	39
44.00.207	Насос парогенератора .....	13
2069.0107	Обратный клапан DN6 .....	35
50.01.146	Одноventильный электромагнитный клапан Y2 .....	35
22.01.223	Опора завихрителя .....	21
24.03.359	Ось двери .....	25
24.03.040	Ось дверная .....	25
40.00.098	Отражатель внутреннего освещения .....	21
44.00.945	Парогенератор с теплоизоляцией .....	13
16.02.760	Передняя панель .....	31
16.00.358	Переключатель передней панели .....	31
4005.0101	Пластиковая застежка 145 мм .....	15
40.03.769	Пластиковая застежка 173 мм .....	7
16.01.943	Пластиковый кожух для ручного душа .....	39
2070.0054	Пластиковый патрубок DN 50, 250 мм .....	33

**Индекс****+7(812)987-08-81**

<b>Артикул</b>	<b>Описание</b>	<b>Страница</b>
42.00.112	Плата дисплея TFT .....	5
42.00.081	Плата интерфейса A1 .....	5
42.00.261	Плата управления .....	7
42.00.266	Плата электропитания для стандартного освещения .....	7
60.60.101	Поворотное колесо без тормоза $\varnothing 125$ мм .....	41
60.60.100	Поворотное колесо с тормозом $\varnothing 125$ мм .....	41
40.03.759	поддержку для трансформатор .....	9
54.01.191	Поддон .....	35
60.71.022	Позиционирующая планка термокерн .....	41
16.00.142	Правая боковая панель .....	31
12.01.153	Правая часть кожуха NSF, 201-202 .....	33
24.03.391	Правый кронштейн двери, напольная модель .....	27
4001.0224	Предохранитель 6.35x32мм .....	9
22.00.722	Приёмная стойка сальника .....	19
10.00.087	Прижимная планка датчика .....	21
10.01.152	пробка .....	41
60.60.566	Пробка сливного отверстия с цепочкой для транспортной тележк. ....	41
10.00.243	и Проставочная втулка M4x8 .....	7
2001.0109	Пружина сжатия .....	25
40.03.385	Рамка воздушного фильтра .....	29
50.00.072	Распределитель воды вертикальный .....	35
50.00.073	Распределитель воды вертикальный .....	35
2039.0111	Регулируемая опора металлическая 40x40 .....	29
40.05.484	Резьбовой сальник кабелей M40x1,5*22-32* .....	7
87.00.417	Ремкомплект уплотнений катушки душа 01/2004 .....	35
24.02.920	Рукоятка двери .....	25
16.02.062	Рукоятка диска набора .....	5
60.72.206	Ручка для рамы с направляющей 201/202 .....	41
50.00.282	Ручной душ черный .....	35
22.00.985	Сальник вала мотора D15 .....	19
40.00.912	Сальник кабеля .....	7

**Индекс****+7(812)987-08-81**

Артикул	Описание	Страница
1104.0121	Самозажимная шестигранная гайка М4 .....	7
10.00.100	Самозажимная шестигранная гайка М4 .....	21
1003.2265	Самонарезной винт с потайной головкой 4,2x16 .....	31
10.00.992	Самонарезной шестигранный винт В4,2x32 .....	31
87.01.369	Светодиодная лента, левая / правая .....	27
87.01.373	Светодиодная лента, левая / правая .....	27
87.01.366	Светодиодная оптика .....	27
2110.1008	Силиконовая трубка Ø10x2мм .....	15
50.00.085	Скоба соединения для катушки душа .....	35
54.01.117	Сливная решетка .....	21
56.00.618	Сливной шаровый клапан .....	35
22.00.958	Сливной шланг клапана контроля влажности .....	11
44.01.223	Сливной шланг парогенератора .....	13
50.00.846	Соединительная гайка М12x13.2 N .....	17
56.00.462	Соединительная муфта контейнера и насоса Care .....	39
50.01.373	Соединительная трубка .....	35
2062.0331	Соединительный шланг высокого давления GS 10 .....	15
50.00.086	Стопорная планка распределителя воды .....	35
8664.1301	Т-образный штуцер подвода воды .....	35
40.01.589	Твердотельное реле .....	7
40.02.101	Термокерн .....	21
40.04.107	Термопара парогенератора *B5* .....	13
40.03.528	Термопара рабочей камеры В1 .....	21
40.00.399	Термопара регулятора влажности .....	21
4001.1203	Торцевая пластина установочной направляющей .....	9
40.03.348	Трансформатор Т1 .....	9
40.03.772	Трансформатор вентилятора охлаждения .....	7
50.01.050	Трехвентильный электромагнитный клапан .....	35
2062.0303	Тройник с острым углом YS10 .....	37
22.00.916	Труба воздуховода .....	11
56.00.537	Труба для Шланг раствора Care .....	39
50.01.721	Труба, пластик 4,5x0,75x178мм .....	17



**Индекс****+7(812)987-08-81**

<b>Артикул</b>	<b>Описание</b>	<b>Страница</b>
56.00.373	Трубка аварийного перелива .....	39
2067.0050	Трубка высокого давления d10mm .....	35, 37, 39
22.00.491	Трубка для термокерна .....	23
40.03.616	ТЭН .....	17
44.01.378	ТЭН парогенератора .....	13
44.01.338	ТЭН парогенератора без трубки .....	13
16.01.579	Уплотнение вентиляционной трубы d=79mm .....	31
20.00.398	Уплотнение двери .....	21
12.01.140	Уплотнение кожуха NSF, 201-202 .....	33
54.01.168	Уплотнение крышки коллектора .....	35
22.00.881	Уплотнение патрубка .....	11
5110.1024	Уплотнение резьбовой муфты G3/4" .....	35
24.03.191	Уплотнение стекла .....	27
24.03.190	Уплотнение тележки .....	27
40.03.415	Уплотнение ТЭНа .....	17
44.00.279	Уплотнение ТЭНа парогенератора .....	13
44.00.280	Уплотнение ТЭНа парогенератора+вставки электрода уровня воды .....	13
2022.0101	Уплотнительное кольцо 8мм .....	37
50.00.554	Уплотнительное кольцо для ручного душа 11x2мм .....	37
22.00.837	Уплотнительное кольцо клапана контроля влажности .....	11
10.00.512	Уплотнительное кольцо шарового клапана 26x3.5 .....	35
10.00.511	Уплотнительное кольцо шарового клапана 46x3.5 .....	35
10.00.991	Уплотняющий колпачок .....	37
12.00.291	Устанавливать для расквартировывать насоса чистки .....	39
24.03.199	Установочная ось двери .....	27
50.01.544	Установочная пластина распределителя воды .....	35
40.00.091	Установочная рамка со стеклом и уплотнениями .....	21
12.00.897	Установочный короб .....	39
40.03.780	Фиксатор кабеля термокерна .....	23
40.03.756	Фиксатор платы управления .....	7
40.03.533	Фиксатор платы управления .....	7

**Индекс****+7(812)987-08-81**

<b>Артикул</b>	<b>Описание</b>	<b>Страница</b>
50.00.156	Фиксатор рукоятки душа .....	35
24.01.346	Фиксатор с прижимным магнитом, регулируемый .....	27
24.03.060	Фиксатор стекла рабочей камеры .....	27
1104.0820	Фиксирующая гайка 4,2мм .....	31
1900.0202	Фильтр грубой очистки воды .....	35
40.02.424	Фильтр электрошумов .....	9
22.00.721	Фланец сальника вала мотора .....	19
50.00.844	Форсунка увлажнения .....	17
2066.0530	Хомут $\varnothing$ 16.4mm .....	15
2066.0205	Хомут 8-16x9мм SW 7мм .....	35
2066.0518	Хомут 30мм .....	13, 39
2066.0504	Хомут 40-60мм .....	13
2066.0505	Хомут 70-90мм .....	35
10.00.983	Хомут CLIC d=23mm .....	39
10.00.984	Хомут CLIC d=27.5mm .....	39
2066.0527	Хомут $\varnothing$ 14mm .....	11, 15, 37
10.00.605	Хомут $\varnothing$ 25.3 .....	39
2066.0519	Хомут $\varnothing$ 35,6мм .....	13
2066.0526	Хомут $\varnothing$ 46мм .....	13
10.00.979	Хомут кабеля D=22 .....	39
1308.0162	Шайба А8,4 .....	19, 25
1308.0160	Шайба А8,4 .....	25
10.00.744	Шайба А4,3 *А4 .....	23
1305.0160	Шайба А5,3x10мм .....	25
1306.0222	Шайба А6,4x15x1,5 .....	37
1315.0104	Шайба медная 16x20x1,5 .....	21
1204.0120	Шайба-гровер А4,3 .....	7
1205.0120	Шайба-гровер А5,3 .....	7
1206.0120	Шайба-гровер А6,4 .....	29
3014.0327	Шестигранная гайка М10x1,0 .....	9, 21
10.00.916	Шестигранная гайка М4 с буртиком .....	39
1105.0120	Шестигранная гайка М5 .....	7

**Индекс****+7(812)987-08-81**

<b>Артикул</b>	<b>Описание</b>	<b>Страница</b>
10.01.065	Шестигранная гайка М5 .....	9, 19
10.00.709	Шестигранная гайка М6 с буртиком .....	9, 13, 19
1106.0803	Шестигранная гайка М6 с гальваническим покрытием .....	37
10.00.612	Шестигранная гайка М16, плоская .....	21
1104.0122	Шестигранная комбинированная гайка М4 .....	11, 13
56.00.541	Шланг 1 подачи раствора Care .....	39
56.00.420	Шланг 2 подачи раствора Care .....	39
54.01.045	Шланг 76x5 мм .....	35
50.00.548	Шланг Ø10x2x500 для ручного душа .....	37
56.00.175	Шланг высокого давления очистки .....	39
2112.1006	Шланг подачи пара Ø50x50мм .....	13
40.04.373	Экран датчика температуры сердцевины .....	21
44.01.417	Электрод уровня воды 90 мм .....	13
40.04.363	Электропроводка внутреннего освещения .....	7, 21

**Зип Общепит**

**vsezip.ru**

**+7(812)987-08-81**



Зип Общепит

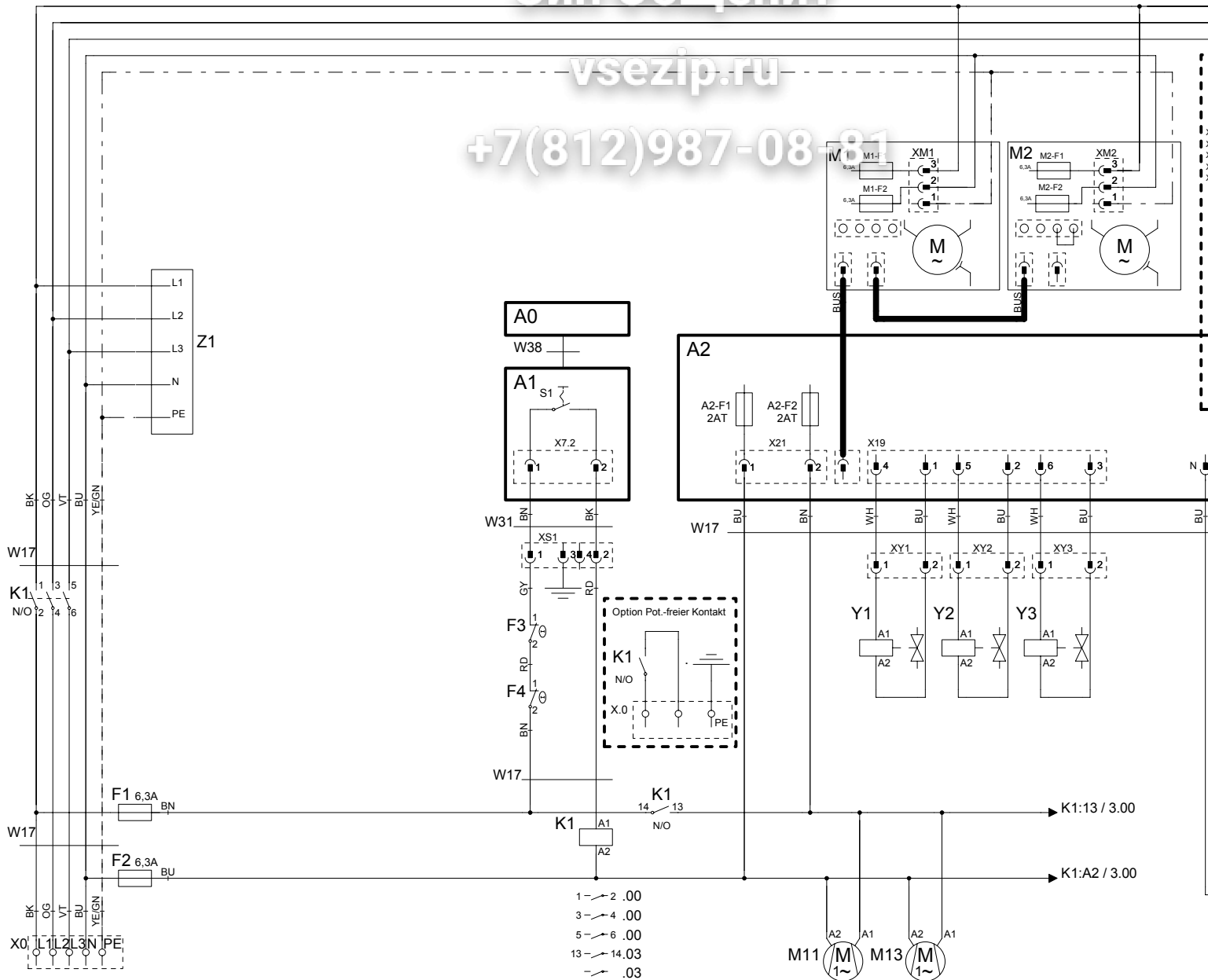
**Deckblatt Elektrische Dokumentation, Cover sheet electrical**

vsezip.ru

Die Elektrische Dokumentation besteht aus: 1. diesem Deckblatt, 2. dem Schaltplan und 3. der  
The electric documentation contains: 1. this cover sheet, 2. the wiring diagram and 3. t

7(812)987-08-81

<b>Typ</b> <b>Type</b>	SCC WE 201E	
<b>Spannung (SPL)</b> <b>Voltage</b>	3NAC400 V 50/60 Hz	
<b>Deckblatt-Nr.</b> <b>Front Page No.</b>	75-22066	<b>Version</b>
<b>Schaltplan</b> <b>Wiring diagram</b>	76-00754	<b>Version</b>
<b>Legende</b> <b>Legend electr. components</b>	78-01478	<b>Version</b>
<b>Geräteserialnr.</b> <b>Serial number</b>	E21SI1609	<b>Version</b>
<b>Erstellt am</b> <b>Created at</b>	22.06.2016	<b>Ersteller</b> <b>Creator</b>
<b>Gültig ab</b> <b>Valid from</b>	21.06.2016	<b>Änderung</b> <b>Modification</b>



76-00754

MODUL 1  
Leistung/Power

SCC

Version

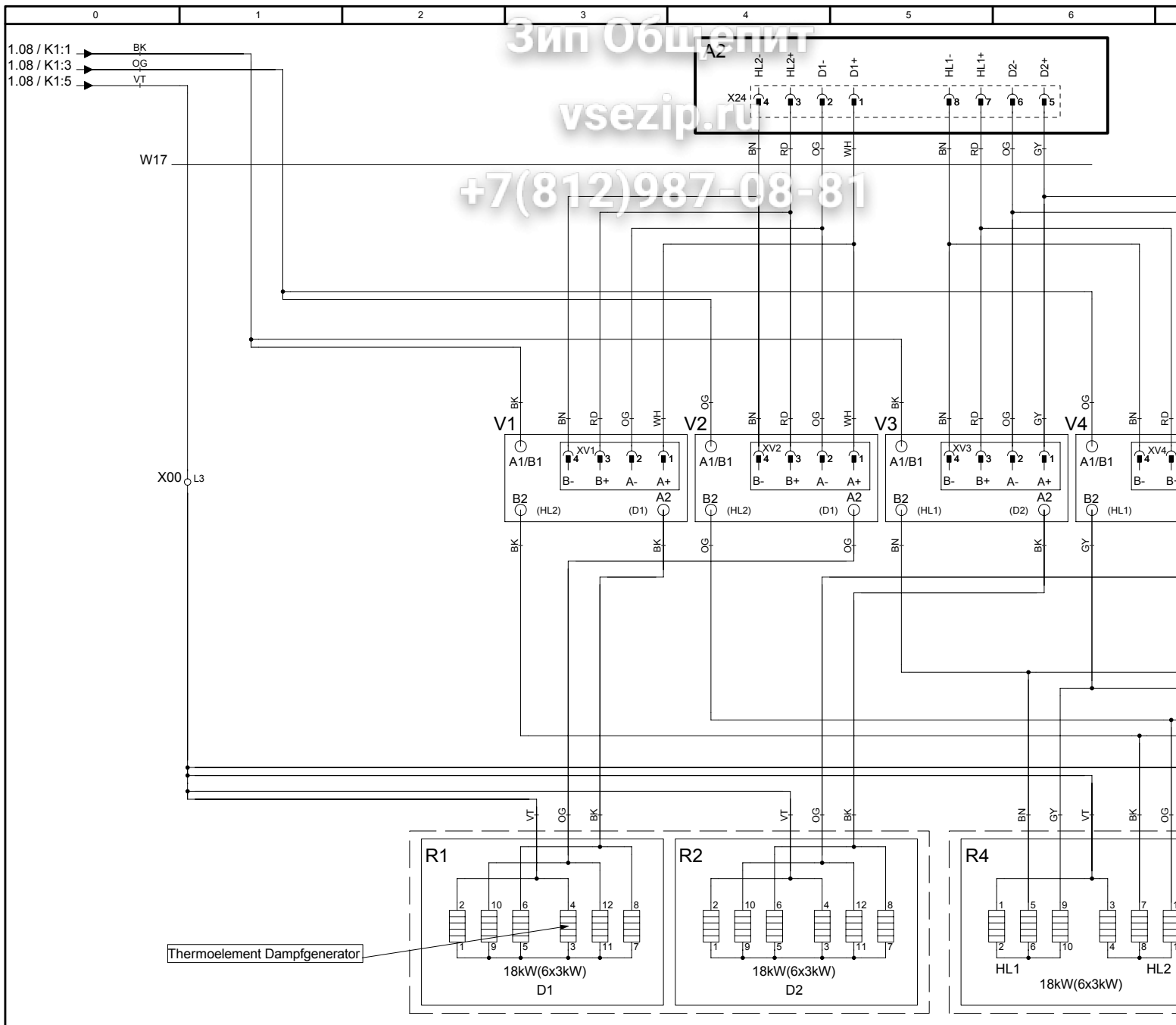
0

3NAC40

Зип Общедит

vsezip.ru

+7(812)987-08-81



Thermoelement Dampfgenerator

76-00754

MODUL 2  
Heizung/Heating

SCC

Version

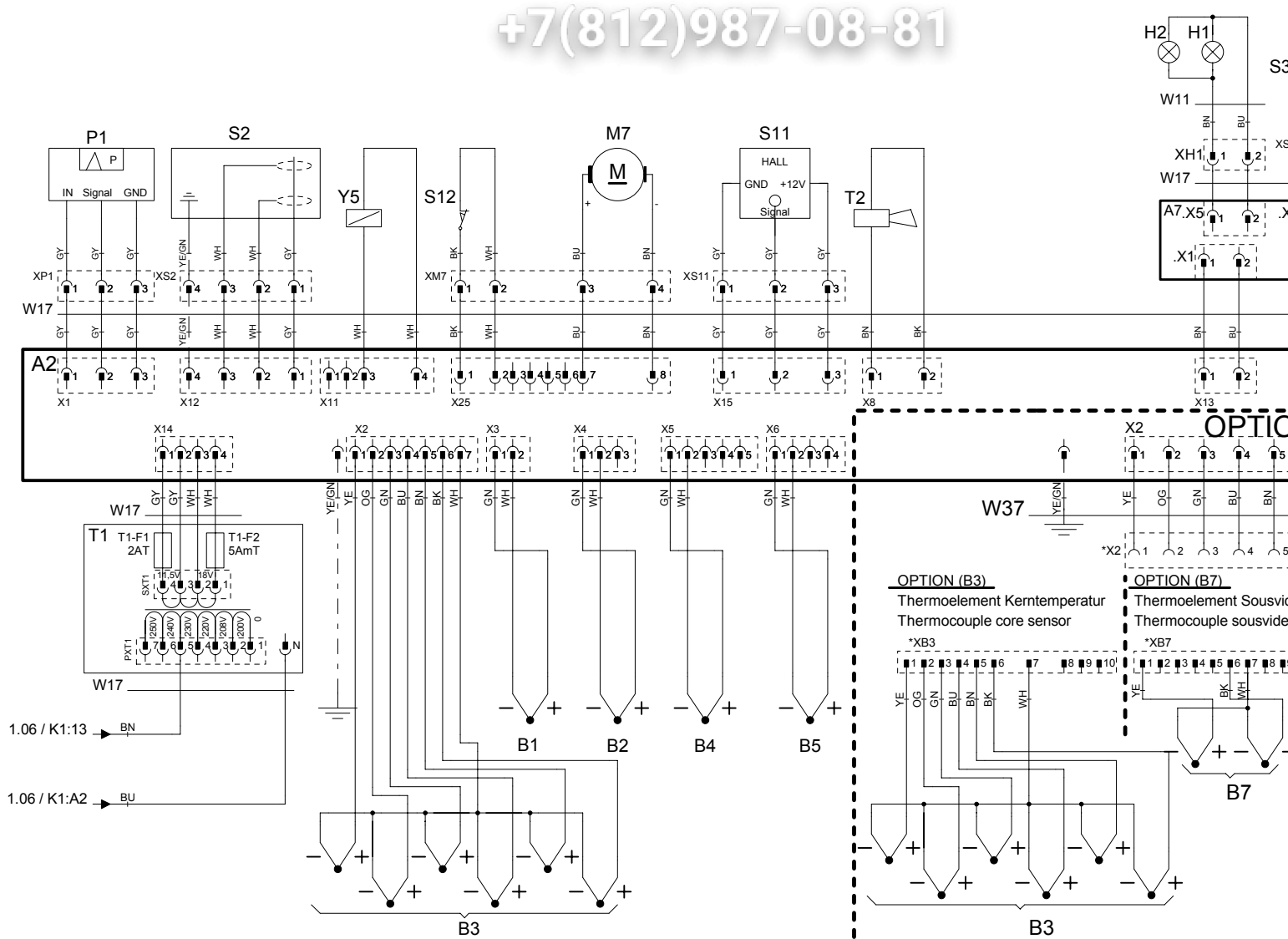
0

3NAC40

Зип Общепит

vsezip.ru

+7(812)987-08-81



76-00754

MODUL 3  
Sensoren/Sensors

SCC

Version

0

3NAC40



**Positionsliste**  
**Bill of material**

Зип Общепит

vsezip.ru

+7(812)987-08-81

Name Name	Artikelnr. Item number	Artikelbezeichnung	Item desc
-A0	42.00.112	TFT Touch	TFT Touch
-A1	42.00.081	Interface Platine	Interface PC
-A2	42.00.261	CPU SCC WE	CPU SCC WE
-A2-F1/F2	3019.0120	Sicherung A2 - 2AT	Fuse A2 - 2A
-A7	42.00.266	Netzteil Beleuchtung	Power supply
-B1	40.03.528	Thermoelement Garraum	Thermocouple
-B2	54.01.253	Thermoelement Steuerventil	Thermocouple
-B3	40.02.101	Thermoelement Kerntemperatur	Thermocouple
-B4	40.00.399	Thermoelement Feuchte	Thermocouple
-B5	40.04.107	Thermoelement Dampfgenerator	Thermocouple
-F1/F2	4001.0224	Steuersicherung	Control fuse
-F3	40.01.329	Sicherheitstemperaturbegrenzer DG	Safety therm
-F4	40.01.482	Sicherheitstemperaturbegrenzer 360°C/680°F	Safety therm
-H1	3024.0201	Garraumbeleuchtung	Interior cab
-H2	3024.0201	Garraumbeleuchtung	Interior cab
-H3/H4	42.00.203	Türbeleuchtung LED-Platine	Door lighting
-H5/H6	42.00.206	Türbeleuchtung LED-Platine	Door lighting
-K1	40.03.669	Hauptschütz	Main contact
-M1	40.03.378	Lüftermotor	Fan motor
-M11	40.03.425	Kühllüfter	Cooling fan
-M12	56.00.460	Pumpe Pflegemittel	Care pump
-M13	40.03.425	Kühllüfter	Cooling fan
-M2	40.03.378	Lüftermotor 201/202 (unten)	Fan motor 2
-M4	44.00.207	SC-Pumpe	SC-pump
-M5	40.03.948	Kühllüfter	Cooling fan
-M6	56.00.153	CleanJet Pumpe SCC WE	CleanJet pu
-M7	56.00.618	Kugelhahn Ablauf	Drain valve
-P1	3017.1011	Differenzdrucksensor	Differential
-R1	44.01.378	Dampfheizkörper	Heating eler
-R2	44.01.338	Dampfheizkörper	Heating eler
-R4	40.03.616	Heißluftheizkörper	Heating eler
Änderungsdatum	<b>21.06.2016</b>	Name	<b>SCC WE 201E</b>
Erzeuger	<b>BM</b>	Spannung	<b>3NAC400 V 50/60 Hz</b>
			Dokument
			Version

**Positionsliste**  
**Bill of material**

Seite 2 von 2

Зип Общепит

Name Name	Artikelnr. Item number	Artikelbezeichnung	Item desc
-R5	40.03.616	Heißluftheizkörper	Heating eler
-S1	TEXT	Ein/Aus Schalter	ON/OFF swi
-S11	50.01.640	CDS-Sensor	CDS-sensor
-S2	44.01.417	Niveauelektrode	Water level
-S3	40.00.454	Türkontaktschalter	Door contac
-S6	40.00.404	Zentrales Einstellrad	Central dial
-T1	40.03.348	Steuertrafo	Control tran
-T1-F1	3019.0120	Sicherung Steuertrafo T1 2AT	Fuse contro
-T1-F2	3019.0114	Sicherung Steuertrafo T1 5AmT	Fuse contro
-T2	40.03.928	SCC WE: Lautsprecher / CMP: Alarmsummer	SCC WE: Sp
-T4	40.03.772	Trafo Kühllüfter 201/202	Transformer
-V1-V12	40.01.589	Leistungshalbleiter	Solid state r
-W11	40.04.363	Kabel: Garraumbeleuchtung	Cable: inter
-W17	40.04.958	Kabel: Steuerstamm	Cable: contr
-W31	40.03.467	Kabel: Ein/Aus Schalter	Cable: ON/O
-W36	40.03.516	Kabel: Interface Platine - CPU SCC WE	Cable: Inter
-W38	40.03.515	Kabel: Interface Platine-TFT Touch	Cable: Inter
-W40	40.05.296	Kabel: Türbeleuchtung	Cable: door
-W41	40.05.293	Kabel: Türbeleuchtung scharnierseitig	Cable: door
-W42	40.05.292	Kabel: Türbeleuchtung griffseitig	Cable: door
-W43/W44	40.05.294	Kabel: Türbeleuchtung Verbinderkabel scharnierseitig/ griffseitig	Cable: door
-W48	40.05.298	Kabel: Verbindung Platine A7-Tür	Cable: Conn
-Y1/Y3/Y4	50.01.050	Y1: Magnetventil Füllen / SCC WE Y3: Beschwadung / Y4: Pflegemittel	Y1: Solenoi care
-Y2	50.01.146	Magnetventil Steuerventil	Solenoid val
-Y5	22.00.725	Klimaventil	Clima valve
-Z1	40.02.424	Entstörfilter/Varistor	Electronic n

Änderungsdatum	<b>21.06.2016</b>	Name	<b>SCC WE 201E</b>	Dokument
Erzeuger	<b>BM</b>	Spannung	<b>3NAC400 V 50/60 Hz</b>	Version