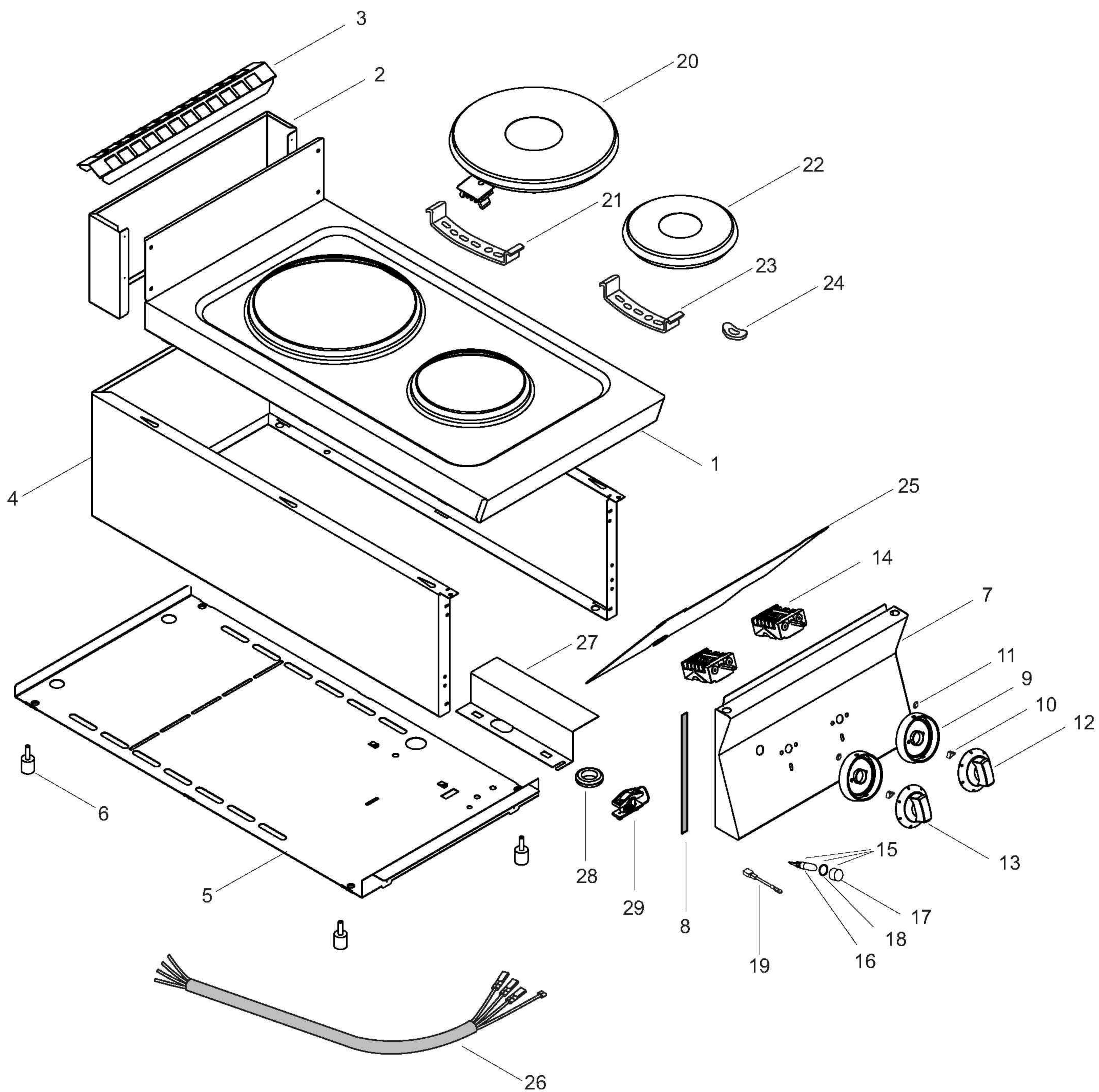


CATALOGO PARTI DI RICAMBIO
SPARE PARTS CATALOGUECUCINA ELETTRICA TOP
ELECTRIC COOKER TOP

PNC	Model	Ref.	Page	Note
162302	BC/E1	-	1...3	2 HOT PLATES ELECTRIC BOILING TOP 350 MM

Pag. 2
3**Indice**
Mobile e componenti
Lista ricambi**Index**
Structure and components
Spare parts list



CUCINA ELETTRICA TOP
ELECTRIC COOKER TOP

Da Ser. Nr. / From ser. nr.: 917.....

Page: 2

Ed.2009 04

Doc. Nr.:

597853000

(2- 06010)